

ضمانت‌نامه آکواستاپ (AquaStop)

(در مورد دستگاه‌های بدون آکواستاپ صدق نمی‌کند)

علاوه بر مواردی که بر اساس قرارداد خرید شامل ضمانت در برابر فروشنده می‌شود و علاوه بر ضمانت دستگاه از طرف ما، در شرایط زیر پرداخت خسارت خواهیم داشت:

1. اگر بدلیل بروز خطا در سیستم آکواستاپ (AquaStop) ما، آسیب ناشی از آب ایجاد شود، خسارات وارده مصرف‌کنندگان نهایی را پرداخت خواهیم کرد. برای تضمین ایمنی آب، دستگاه باید به شبکه برق متصل باشد.
2. این ضمانت‌نامه فقط در مدت زمان طول عمر دستگاه معتبر است.
3. شرط داشتن حق استفاده از این ضمانت‌نامه آن است که دستگاه و آکواستاپ (AquaStop) به‌صورت حرفه‌ای و با توجه به دستورالعمل‌های ما نصب و متصل شده باشد. این مورد شامل قسمت‌های الحاقی (لوازم جانبی اصلی) آکواستاپ (AquaStop) که به‌صورت حرفه‌ای مونتاژ شده باشد، هم می‌شود. ضمانت‌نامه ما سایر اتصالات و شیرآلات خراب خارج از سیستم آکواستاپ (AquaStop) را تا آنجا که دستگاه به شیر آب متصل می‌شود، دربر نمی‌گیرد.
4. به طور معمول لازم نیست در طول کار دستگاه‌های دارای سیستم آکواستاپ (AquaStop)، آن را زیر نظر داشت و یا بعد از کار دستگاه از بسته بودن شیر آب اطمینان حاصل نمود. ولیکن چنانچه مدتی طولانی در منزل نیستید، مثلاً اگر برای چندین هفته به مسافرت می‌روید، باید شیر آب را ببندید.

سفارش مشاوره و تعمیر هنگام بروز اختلال

اطلاعات تماس تمامی کشورها در فهرست تماس پیوست شده است.

Robert Bosch Hausgeräte GmbH

Carl-Wery-Straße 34

81739 München

Germany

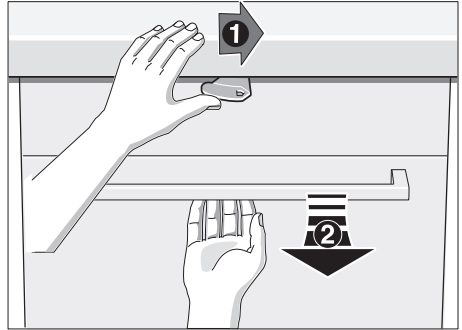
www.bosch-home.com



9001141511 fa (9510) 550EG

قفل کودک (قفل در) *

برای باز کردن در، اهرم را به سمت راست فشار دهید و دستگیره در را بکشید.



همیشه وقتی از جلوی دستگاه کنار می‌روید، در آن را کامل ببندید. فقط به این ترتیب می‌توانید از فرزندان‌تان در برابر خطرات احتمالی محافظت نمایید.

۷. کلید روشن/خاموش [1] را خاموش کنید.
۸. شیر آب را ببندید، شیلنگ ورودی را باز کنید و بگذارید آب داخل آن تخلیه شود.
دستگاه را فقط به صورت عمودی جابجا کنید
(به این ترتیب آب باقی مانده وارد سیستم کنترل ماشین نمی شود و باعث خراب شدن سیستم برنامه ها نمی گردد).

ایمنی در برابر یخ زدن

اگر دستگاه در محیطی قرار دارد که احتمال یخ زدگی در آن وجود دارد (مثلاً در خانه هایی که فقط برای تعطیلات مورد استفاده قرار می گیرند)، باید به طور کامل تخلیه شود (به بخش حمل و نقل رجوع شود).

- در صورت استفاده از مدار شکن جریان خطا فقط باید از مدلی استفاده شود که نشان **[M]** روی آن درج شده است. فقط این مدل تضمین‌کننده رعایت قوانین جاری است.
- دستگاه مجهز به سیستم ایمنی آب است. توجه داشته باشید که این سیستم فقط در صورت اتصال به منبع تغذیه کار می‌کند.

باز کردن دستگاه

- در اینجا هم ترتیب مراحل کار را حفظ کنید.
۱. دستگاه را از برق بکشید.
 ۲. ورودی آب را قطع کنید.
 ۳. اتصال فاضلاب و آب مصرفی را باز کنید.
 ۴. دستگاه را بیرون بکشید، شیلنگ را هم با احتیاط بکشید.

حمل و نقل

ماشین ظرفشویی را تخلیه کنید و قطعاتی را که به جایی وصل نیستند محکم نمایید.

تخلیه دستگاه فقط باید مطابق مراحل زیر انجام شود:

۱. شیر آب را باز کنید.
۲. در را ببندید.
۳. کلید روشن/خاموش **[1]** را روشن کنید.
۴. برنامه‌ای با حداکثر دما انتخاب کنید. روی صفحه نمایش **[4]** مدت زمان انجام برنامه ظاهر می‌شود.
۵. دکمه شروع **[3]** را فشار دهید. روند برنامه آغاز می‌شود.
۶. بعد از حدود ۴ دقیقه دکمه شروع **[3]** را آنقدر فشار دهید تا صفحه نمایش **0:00** را نشان دهد. بعد از حدود ۱ دقیقه روی صفحه نمایش **0:00** ظاهر می‌شود.

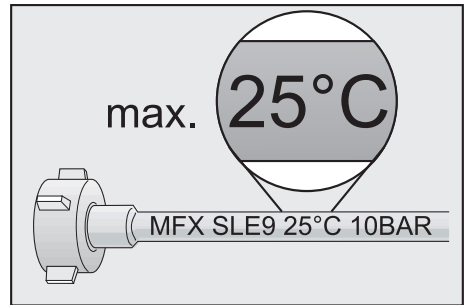
نرخ ورودی:

حداقل ۱۰ لیتر در دقیقه

دمای آب:

به نوشته روی شیلنگ ورودی آب توجه کنید!

در مدل‌هایی که روی آن 25° نوشته شده است، دمای آب باید حداکثر بالغ بر 25° درجه سانتی‌گراد باشد (آب سرد).



برای سایر مدل‌ها:

ترجیحاً آب سرد؛ در صورت استفاده از آب گرم حداکثر دما 60° درجه سانتی‌گراد.

اتصال الکتریکی

- دستگاه را از طریق پریز برقی که طبق مقررات نصب شده است و هادی حفاظتی دارد، فقط به جریان متناوب در محدوده ۲۲۰ ولت تا ۲۴۰ ولت و ۵۰ هرتز یا ۶۰ هرتز متصل نمایید. برای فیوز مورد نیاز به پلاک مشخصات **[28]** رجوع شود.
- پریز برق باید نزدیک دستگاه بوده و پس از نصب دستگاه به‌آسانی قابل دسترسی باشد.
- اگر پریز برق پس از نصب دستگاه به‌آسانی قابل دسترسی نباشد، باید به منظور رعایت مقررات ایمنی مربوط، قطع‌کننده‌ای دوقطبی با دهنه تماس حداقل ۳ میلی‌متری در قسمت نصب دستگاه جاگذاری شده باشد.
- فقط افراد متخصص اجازه ایجاد تغییر در اتصالات دارند.
- تجهیزات لازم برای بلند کردن سیم برق فقط باید از طریق خدمات مشتری تهیه شود.

توصیه‌های ایمنی

لطفاً به توصیه‌های ایمنی مندرج در قسمت «هنگام نصب» توجه داشته باشید.

تحویل

عملکرد بی‌نقص ماشین ظرفشویی شما در کارخانه به‌طور کامل مورد بررسی قرار گرفته است. به همین علت ممکن است لکه‌های کوچک آب باقی مانده باشد. این لکه‌ها با اولین شستشو از بین خواهند رفت.

مشخصات فنی

وزن:

حداکثر ۲۴ کیلوگرم

ولتاژ:

۲۲۰ - ۲۴۰ ولت، ۵۰ هرتز یا ۶۰ هرتز

مصرف برق:

۲،۰ - ۲،۴ کیلووات

فیوز:

۱۰/۱۶ آمپر (۱۳ آمپر انگلستان)

ورودی برق:

در وضعیت خاموش ۰،۱۰* (Po) وات

در وضعیت غیرخاموش ۰،۱۰* (PI) وات

*بر اساس مقررات (اروپایی) به شماره ۱۰۱۶/۲۰۱۰ و ۱۰۵۹/۲۰۱۰

ممکن است عملکردهای اضافی و تنظیمات باعث افزایش ورودی برق شوند.

فشار آب:

حداقل ۰،۰۵ مگاپاسکال (۰،۵ بار)، حداکثر ۱ مگاپاسکال (۱۰ بار). در صورت بالاتر بودن فشار آب: شیر کاهنده فشار را از قبل وصل کنید.

نرخ ورودی:

حداقل ۱۰ لیتر در دقیقه

دمای آب:

ترجیحاً آب سرد؛ در صورت استفاده از آب گرم بسته به نوع شیلنگ ورودی آب، حداکثر ۶۰ درجه سانتی‌گراد (به بخش اتصال آب مصرفی رجوع شود).

نصب

از راهنمای مونتاژ ابعاد مورد نیاز مونتاژ را پیدا کنید. دستگاه باید تراز باشد. توجه داشته باشید که قرارگیری آن با ثبات و ایمن باشد.

- می‌توان دستگاه را در آشپزخانه بدون نیاز به چیزی بین دیوارهای چوبی یا پلاستیکی نصب کرد.

اتصال فاضلاب

- مراحل لازم برای کار را در دفترچه دستورالعمل مونتاژ می‌یابید. در صورت لزوم سیفونی با قابلیت تخلیه هم مونتاژ کنید.
- شیلنگ فاضلاب را با کمک قطعات ارائه شده به تخلیه‌کننده سیفون متصل کنید. توجه داشته باشید که شیلنگ تخلیه پیچ نخورده باشد، تحت فشار نباشد یا پیچیده نشده باشد. هیچ درپوشی نباید جلو مسیر تخلیه فاضلاب را بگیرد!

اتصال آب مصرفی

- اتصال آب مصرفی را مطابق دستورالعمل مونتاژ با کمک قطعات ارائه شده به شیر آب متصل نمایید. توجه داشته باشید که اتصال آب مصرفی پیچ نخورده باشد، تحت فشار نباشد یا پیچیده نشده باشد.
 - در صورت عوض کردن دستگاه، همیشه باید از شیلنگ ورودی آب جدید استفاده شود.
- فشار آب:

حداقل ۰،۰۵ مگاپاسکال (۰،۵ بار)، حداکثر ۱ مگاپاسکال (۱۰ بار). در صورت بالاتر بودن فشار آب: شیر کاهنده فشار را از قبل وصل کنید.

نصب و اتصال

برای این که ماشین ظرفشویی عملکردی مناسب داشته باشد، باید به صورت حرفه‌ای نصب و متصل شده باشد. مشخصات مربوط به ورودی و خروجی و نیز اتصالات الکتریکی باید با معیارهای لازم مطابقت داشته باشند. این معیارها در پاراگراف‌های ذیل و نیز در دستورالعمل مونتاژ مشخص شده‌اند.

هنگام عملیات مونتاژ ترتیب مراحل کار را حفظ کنید:

۱. بررسی هنگام تحویل
۲. نصب کردن
۳. اتصال فاضلاب
۴. اتصال آب مصرفی
۵. اتصال الکتریکی

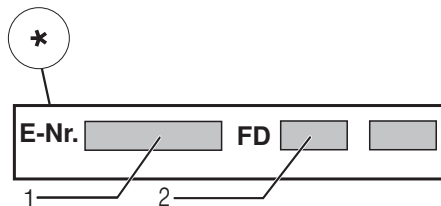
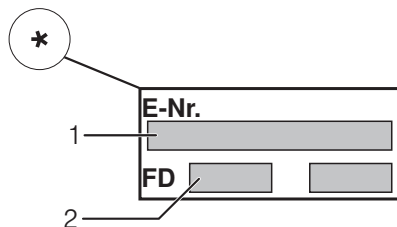
محتوای بسته تحویل

در صورت داشتن هرگونه اعتراض به فروشنده‌ای مراجعه کنید که از وی دستگاه را خریداری نمودید و یا با مرکز خدمات مشتری ما تماس بگیرید.

- ماشین ظرفشویی
- دستورالعمل استفاده
- دستورالعمل مونتاژ
- ضمانت*
- قطعات مونتاژ
- ورق محافظ بخار*
- سیم برق
- بسته به مدل دستگاه

خدمات مشتری

در صورتی که موفق نشدید اختلال را رفع کنید به مرکز خدمات مشتری خود مراجعه کنید. همیشه راه‌حل مناسبی پیدا می‌کنیم تا از مراجعه غیرضروری به تکنسین‌ها جلوگیری کنیم. اطلاعات تماس با نزدیکترین مرکز خدمات مشتری را در صفحه پشتی این دفترچه دستورالعمل یا در فهرست پیوست مربوط به مراکز خدمات مشتری خواهید یافت. لطفاً در صورت تماس شماره محصول (E-Nr = ۱.) و شماره تولید (FD = ۲) را بدهید که روی پلاک مشخصات [28] روی در دستگاه درج شده‌اند.



به صلاحیت تولیدکننده اعتماد کنید. با ما تماس بگیرید. به این ترتیب مطمئن خواهید بود که تکنسین‌های خدمات آموزش‌دیده تعمیرات را انجام می‌دهند. این افراد قطعات یدکی اصل را برای دستگاه شما به همراه دارند.

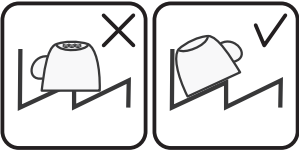
* بسته به مدل دستگاه

اختلال	دلیل	راهحل
برنامه خودبخود شروع می‌شود.	برنامه قبلی کامل تمام نشده است.	عملیات راه‌اندازی مجدد را انجام دهید. (به بخش متوقف کردن برنامه رجوع شود).
تنظیم دستگاه (سختی آب، شستشوی نهایی، ...) ممکن نیست.	دستگاه در حال انجام عملیات است. اعمال تنظیمات فقط در ابتدای برنامه ممکن است.	عملیات راه‌اندازی مجدد را انجام دهید (به بخش متوقف کردن برنامه رجوع شود) و تنظیمات را طبق دستورالعمل استفاده انجام دهید.
در به‌سختی باز می‌شود.	قفل کودک فعال است.	قفل کودک را غیرفعال کنید. (به دستورالعمل استفاده پشت پاکت رجوع شود)
در بسته نمی‌شود.	قفل در فعال شده است.	در را با زور ببندید.
در پوش مخزن شوینده بسته نمی‌شود.	با توجه به شرایط نصب دستگاه بستن در ممکن نیست.	شیوه نصب دستگاه را بررسی کنید: درها و قطعات نصب شده باید به‌راحتی بسته شوند.
در پوش مخزن شوینده بسته نمی‌شود.	مخزن شوینده یا درپوش به‌علت تهمانده‌های چسبیده شوینده مسدود شده‌اند.	تهمانده شوینده را پاک کنید.
تهمانده شوینده در مخزن شوینده.	هنگام ریختن شوینده، مخزن مرطوب بوده است.	شوینده را فقط در مخزن خشک شوینده بریزید.
دستگاه در حال انجام برنامه از کار می‌ایستد و برنامه متوقف می‌شود.	در درست بسته نشده است. سبب بالایی به در داخلی فشار می‌آورد و مانع قفل شدن ایمن در می‌شود. جریان برق و/یا آب مختل شده است.	در را ببندید. بررسی کنید که دیواره پشتی مثلاً به‌علت وجود پرریز برق تحت فشار نباشد. برق و/یا آب را دوباره به جریان ببندازید.
از شیر پرکننده صدای ضربه می‌آید.	این مسئله مربوط به تجهیزات خانه می‌شود. مشکل از دستگاه نیست. روی عملکرد دستگاه تأثیری ندارد.	راه‌حلی وجود ندارد.
صدای ضربه یا خش‌خش.	اگر مقدار کمی ظرف در ماشین چیده شده باشد، ذرات آب مستقیماً به محفظه شستشو برخورد می‌کنند.	ظروف بیشتری داخل ماشین بگذارید یا ظرف‌ها را به‌طور مساوی در کل ماشین تقسیم کنید.
اجاد کف به‌صورت غیرطبیعی.	ظروف سبک هنگام شستشو حرکت می‌کنند. مایع ظرف‌شویی در محفظه جلاهنده. جلاهنده سرریز شده است.	ظروف سبک را با ثبات بیشتری داخل ماشین بگذارید. محفظه جلاهنده را بلافاصله با جلاهنده پرکنید. جلاهنده را با دستمال پاک کنید.

اختلال	دلیل	راهحل
تغییر رنگ ظروف پلاستیکی.	دمای شستشو خیلی پایین است.	برنامه‌ای با دمای شستشوی بالاتر انتخاب کنید.
لایه‌های قابل پاک شدن روی لیوان، لیوان‌های دارای ظاهری فلزی و قاشق و چنگال.	ظروف از قبل خیلی تمیز شده‌اند، به همین علت سیستم حسگر برنامه ضعیفی را انتخاب می‌کند. برخی از کثیفی‌های سرسخت بعضاً پاک نمی‌شوند.	ظرف را از قبل نشویید. فقط تکه‌های بزرگ باقی‌مانده غذا را بردارید. برنامه پیشنهادی، برنامه اقتصادی ۵۰° (Eco)
جلادهنده خیلی زیاد است.	جلادهنده‌ای ریخته نشده است یا سطح آن خیلی پایین است.	مقدار جلادهنده را روی کمترین درجه تنظیم کنید. محفظه جلادهنده را پر کنید و تعیین مقدار آن را بررسی کنید (درجه ۴-۵ توصیه می‌شود).
باقی‌مانده شوینده در قسمت شستشوی نهایی برنامه. درپوش مخزن شوینده با ظروف مسدود شده است (درپوش کامل باز نمی‌شود).	باقی‌مانده شوینده در قسمت شستشوی نهایی برنامه. درپوش مخزن شوینده با ظروف مسدود شده است (درپوش کامل باز نمی‌شود).	ظروف نباید جلوی درپوش مخزن شوینده را بگیرند.
ظروف از قبل خیلی تمیز شده‌اند، به همین علت سیستم حسگر برنامه ضعیفی را انتخاب می‌کند. برخی از کثیفی‌های سرسخت بعضاً پاک نمی‌شوند.	ظروف از قبل خیلی تمیز شده‌اند، به همین علت سیستم حسگر برنامه ضعیفی را انتخاب می‌کند. برخی از کثیفی‌های سرسخت بعضاً پاک نمی‌شوند.	ظرف را از قبل نشویید. فقط تکه‌های بزرگ باقی‌مانده غذا را بردارید. برنامه پیشنهادی، برنامه اقتصادی ۵۰° (Eco)
شروع کدرشدگی لیوان یا اینکه لیوان در حال حاضر کدر شده است. این کدرشدگی غیر قابل برگشت است.	لیوان‌ها در برابر ماشین ظرفشویی مقاوم نیستند، فقط قابلیت شسته شدن در ماشین ظرفشویی را دارند.	از لیوان‌های مقاوم در برابر ماشین ظرفشویی استفاده کنید. از بخار گرفتن طولانی (زمان ماندن در دستگاه پس از اتمام شستشو) اجتناب کنید. شستشو را با دمای پایین انجام دهید. سیستم سختی‌گیر آب را مطابق درجه سختی آب تنظیم کنید (در صورت نیاز یک درجه پایین‌تر). از شوینده با قابلیت محافظت از شیشه استفاده کنید.
زنگ‌زدگی قاشق و چنگال.	قاشق و چنگال به اندازه کافی ضد زنگ نیست. این مسئله بیشتر برای تیغه چاقو اتفاق می‌افتد.	از قاشق و چنگال ضد زنگ استفاده کنید.
اگر قطعات زنگ‌زده (دسته قابلمه، سبد شستشوی آسیب‌دیده و غیره) همراه با بقیه ظروف شسته شود، قاشق و چنگال هم زنگ می‌زند.	اگر قطعات زنگ‌زده (دسته قابلمه، سبد شستشوی آسیب‌دیده و غیره) همراه با بقیه ظروف شسته شود، قاشق و چنگال هم زنگ می‌زند.	قطعات زنگ‌زده را نشویید.
میزان نمک در آب شستشو خیلی زیاد است، چرا که قفل محافظه نمک خوب بسته نشده است، یا هنگام پر کردن محفظه، مقداری نمک بیرون ریخته است.	میزان نمک در آب شستشو خیلی زیاد است، چرا که قفل محافظه نمک خوب بسته نشده است، یا هنگام پر کردن محفظه، مقداری نمک بیرون ریخته است.	قفل محافظه نمک را محکم ببندید و نمکی را که بیرون پاشیده شده است، پاک کنید.
فیوز خانه درست کار نمی‌کند.	فیوز خانه درست کار نمی‌کند.	فیوز را بررسی کنید.
دوشاخه به پریز نیست.	دوشاخه به پریز نیست.	مطمئن شوید که سیم برق به پشت دستگاه وصل بوده و به‌طور کامل داخل پریز رفته باشد. عملکرد صحیح پریز برق را بررسی کنید.
در دستگاه درست بسته نشده است.	در دستگاه درست بسته نشده است.	در را ببندید.

اختلال	دلیل	راهحل
درون محفظه یا روی در تمهاندۀای هست که می‌توان آن را پاک کرد یا در آب قابل حل است.	ترکیبات شوینده رسوب می‌کنند. این تمهاندۀها اغلب به روش‌های شیمیایی (شوینده دستگاه، ...) از بین نمی‌روند.	مارک شوینده خود را عوض کنید. دستگاه را به‌صورت مکانیکی تمیز کنید.
	در صورت ماندن پوششی سفید روی کف محفظه، تنظیمات سیستم سختی‌گیر آب روی حد مرزی است.	مقادیر تنظیمات سیستم سختی‌گیر را افزایش دهید و در صورت لزوم شوینده را عوض کنید.
	درپوش محفظه نمک [22] بسته نشده است.	درپوش محفظه نمک را درست ببندید.
	فقط در مورد لیوان: خوردگی اولیه شیشه فقط به ظاهر پاک می‌شود.	به بخش آسیب به لیوان و ظروف رجوع شود.
پوشش‌های سفیدی که به راحتی قابل پاک کردن نیستند، روی ظروف، محفظه یا در تشکیل شده است.	ترکیبات شوینده رسوب می‌کنند. این تمهاندۀها اغلب به روش‌های شیمیایی (شوینده دستگاه، ...) از بین نمی‌روند.	مارک شوینده خود را عوض کنید. دستگاه را به‌صورت مکانیکی تمیز کنید.
	محدوده سختی اشتباه تنظیم شده است یا سختی آب بیشتر از $35^{\circ}dH$ (برابر با $6,2$ میلی‌مول بر لیتر).	سیستم سختی‌گیر را بر اساس دستورالعمل استفاده تنظیم کنید یا محفظه نمک را مجدداً پر نمایید.
	شوینده‌های ۳ در ۱ یا شوینده‌های بیو/سازگار با محیط زیست اغلب به اندازه کافی اثر نمی‌کنند.	سیستم سختی‌گیر را بر اساس دستورالعمل استفاده تنظیم کنید یا از ماده‌ای دیگر (شوینده مارک‌دار، نمک، جلادهنده) استفاده نمایید.
	کم بودن مقدار شوینده.	مقدار شوینده را بیشتر کنید یا شوینده را عوض نمایید.
	برنامه شستشوی انتخابی خیلی ضعیف است.	برنامه شستشوی قدرتمندتری انتخاب کنید.
لکه چای یا رژ لب روی ظروف.	دمای شستشو خیلی پایین است. شوینده خیلی کم است یا مناسب نیست.	برنامه‌ای با دمای شستشوی بالاتر انتخاب کنید. از شوینده مناسب با مقدار صحیح استفاده نمایید.
	ظروف از قبل خیلی تمیز شده‌اند، به همین علت سیستم حسگر برنامه ضعیفی را انتخاب می‌کند. برخی از کثیفی‌های سرسخت بعضاً پاک نمی‌شوند.	ظرف را از قبل نشویید. فقط تکه‌های بزرگ باقی‌مانده غذا را بردارید. برنامه پیشنهادی، برنامه اقتصادی 50° (Eco)
پوشش‌های رنگی (آبی، زرد، قهوه‌ای) که با به‌سختی از بین می‌روند و یا از بین نمی‌روند در دستگاه یا روی ظروف استیل تشکیل شده است.	تشکیل لایه‌های مواد تشکیل‌دهنده سبزیجات (مثلاً کلم، تره‌فرونگی، سیب‌زمینی، رسته‌فرونگی، ...) یا آب لوله‌کشی (مثلاً منگنز).	بعضاً با شوینده ماشین یا تمیز کردن به‌صورت مکانیکی می‌توان آنها را پاک کرد. این پوشش‌ها سلامتی را به خطر نمی‌اندازند.
	تشکیل لایه به علت ترکیبات فلزی روی ظروف نقره‌ای یا آلومینیومی.	بعضاً با شوینده ماشین یا تمیز کردن به‌صورت مکانیکی می‌توان آنها را پاک کرد.
رسوبات رنگی (زرد، نارنجی، قهوه‌ای) که به‌سادگی پاک می‌شوند، در فضای داخلی تشکیل شده‌اند (به‌خصوص در محدوده کف دستگاه).	تشکیل لایه از مواد تشکیل‌دهنده پس‌مانده غذا و آب لوله‌کشی (آهک)، «مانند صابون»	عملکرد سیستم سختی‌گیر را بررسی کنید (محفظه نمک مخصوص را پر کنید) و نیز در صورت استفاده از شوینده‌های ترکیبی (قرص) سیستم سختی‌گیر را فعال کنید (به بخش سیستم سختی‌گیری آب/نمک مخصوص رجوع شود).

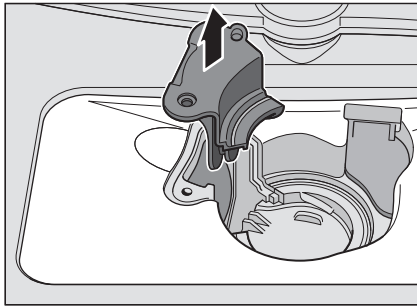
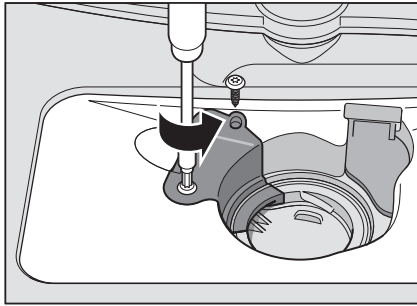
اختلال	دلیل	راهحل
اثر غذا روی ظروف باقی مانده است.	ظروف خیلی نزدیک به هم چیده شده‌اند، سبب بیش از حد پر شده است.	ظروف را طوری بچینید که فضای خالی به اندازه کافی باشد، به طوری که قطرات آب پخش شده به سطح همه ظروف برسد. ظروف با هم تماس نداشته باشند.
	چرخش بازوی آبپاش با مشکل مواجه شده است.	ظروف را طوری بچینید که جلوی چرخش بازوی آبپاش را نگیرد.
	افشانک بازوی آبپاش مسدود شده است.	افشانک بازوی آبپاش را تمیز کنید (به بخش تمیزکاری و نگهداری رجوع شود).
	فیلتر [21] کثیف شده است.	فیلتر را تمیز کنید، (به بخش تمیزکاری و نگهداری رجوع شود).
	فیلتر [21] اشتباه قرار گرفته و/یا جا نیفتاده است.	فیلتر را درست جاگذاری کنید و جا ببندازید.
	برنامه شستشو خیلی ضعیف است.	برنامه شستشوی قدرتمندتری انتخاب کنید.
	ظروف از قبل خیلی تمیز شده‌اند، به همین علت سیستم حسگر برنامه ضعیفی را انتخاب می‌کند. برخی از کثیفی‌های سرسخت بعضاً پاک نمی‌شوند.	ظرف را از قبل نشوید. فقط تکه‌های بزرگ باقی‌مانده غذا را بردارید. برنامه پیشنهادی، برنامه اقتصادی ۵۰° (Eco) یا برنامه قدرتمند (Intensive).
	گوشه ظروف باریک و بلند خوب شسته نمی‌شود.	ظروف باریک و بلند را خیلی مایل و همچنین در گوشه‌ها قرار ندهید.
باقی‌مانده شوینده	درپوش مخزن شوینده با ظروف مسدود شده است، به همین علت درپوش کامل باز نمی‌شود.	ظروف نباید جلوی درپوش مخزن شوینده را بگیرند.
	قرص جلوی درپوش مخزن شوینده را گرفته است.	قرص باید به صورت تخت قرار بگیرد و روی لبه‌هایش نباشد.
	در برنامه سریع یا کوتاه از قرص استفاده شده است.	زمان حل شدن قرص برای برنامه سریع یا کوتاه بسیار زیاد است.
	در طول برنامه کوتاه انتخابی زمان کافی برای حل شدن قرص نبوده است.	از پودر شوینده استفاده کنید یا برنامه قدرتمندتری انتخاب نمایید.
	اثر بخشی و قابلیت حل شدن شوینده در صورت انبار کردن آن برای طولانی‌مدت کم شده یا شوینده به شدت متراکم شده است.	شوینده را عوض کنید.
لکه آب روی ظروف پلاستیکی.	ایجاد قطره روی سطح ظروف پلاستیکی از نظر فیزیکی قابل اجتناب نیست. بعد از خشک شدن ظرف لکه آب قابل رویت است.	از برنامه قدرتمندتری استفاده کنید (تعویض آب بیشتر). هنگام چیدن وسایل داخل ماشین آن‌ها را کج قرار دهید. از جلادهنده استفاده کنید. در صورت لزوم میزان سختی‌گیری آب را افزایش دهید.

اختلال	دلیل	راهحل
ظرف خشک نشده است.	در محفظه جلادهنده موجود نیست یا مقدار آن خیلی کم است.	دوباره محفظه جلادهنده را پر کنید.
	برنامه بدون عملکرد خشک کردن انتخاب شده است.	برنامه‌ای با عملکرد خشک کردن (به بخش مرور کلی برنامه‌ها، روند برنامه رجوع شود).
	تجمع آب در تورفتگی ظروف و قاشق.	هنگام چیدن وسایل داخل ماشین آن‌ها را کج قرار دهید. ظروف مربوط را تا آنجا که ممکن است کج داخل ماشین بگذارید.
		
	شوینده ترکیبی مورد استفاده، خوب خشک نمی‌کند.	از سایر شوینده‌های ترکیبی با عملکرد خشک‌کنندگی بهتر استفاده کنید. استفاده از جلادهنده مازاد بر شوینده عملکرد خشک‌کنندگی را بهبود می‌بخشد.
	برای بهتر کردن خشک‌کننده عملکرد خشک کردن قدرتمند فعال نشده است.	عملکرد خشک‌کنندگی قدرتمند را فعال کنید (به بخش استفاده از دستگاه رجوع شود).
	ظروف خیلی زود از ماشین خارج شدند یا فرآیند خشک کردن هنوز تمام نشده بود.	منتظر پایان برنامه باشید و نیز ظروف را ۳۰ دقیقه بعد از پایان برنامه دربیابورید.
	جلادهنده سازگار با محیط زیست مورد استفاده عملکرد خشک‌کنندگی خوبی ندارد.	از جلادهنده‌های مارک‌دار استفاده کنید. محصولات سازگار با محیط زیست به‌وضوح اثربخشی کمتری دارند.
ظروف پلاستیکی خشک نشده است.	خاصیت مخصوص مواد پلاستیکی.	مواد پلاستیکی قدرت کمتری برای ذخیره گرما دارند و به همین علت دیرتر خشک می‌شوند.
قاشق و چنگال خشک نشده است.	قاشق و چنگال در ظرف مخصوص به‌درستی قرار نگرفته‌اند.	تا آنجا که ممکن است قاشق و چنگال را از هم جدا کنید و نگذارید با هم تماس داشته باشند.
قسمت داخلی دستگاه بعد از فرآیند شستشو خیس است.	مشکل از دستگاه نیست.	با توجه به قوانین «خشک شدن چگالشی»، ایجاد قطرات آب در محفظه از نظر فیزیکی اجتناب‌ناپذیر و حتی مورد دلخواه است. رطوبت هوا روی دیواره‌های داخلی ماشین متراکم شده، جاری می‌شود و بعد از طریق پمپ تخلیه می‌شود.

اختلال	دلیل	راهحل
روی صفحه نمایش کد خطای دیگری به نمایش در آمده است. (E:30 تا E:01)	احتمالاً مشکلی فنی پیش آمده است.	با دکمه خاموش/روشن [1] دستگاه را خاموش کنید. بعد از گذشت زمانی کوتاه دستگاه را دوباره روشن کنید. اگر مشکل دوباره پیش آمد، شیر آب را ببندید و دوشاخه را از برق بکشید. با خدمات مشتری تماس بگیرید و کد خطا را اعلام کنید.
صفحه نمایش چشمک می‌زند.	در درست بسته نشده است.	در را ببندید. توجه داشته باشید هیچ جسمی (ظرف، خوشبوکننده) طوری در سبد قرار نگرفته باشد که مانع بسته شدن در بشود.
نشان‌گر پر کردن مجدد نمک [8] و/یا جلادهنده [7] روشن شده است.	جلادهنده موجود نیست. نمک موجود نیست. حسگر قرص نمک را تشخیص نمی‌دهد.	دوباره محفظه جلادهنده را پر کنید. نمک مخصوص را دوباره پر کنید. از نمک مخصوص دیگری استفاده کنید.
نشان‌گر پر کردن مجدد نمک [8] و/یا جلادهنده [7] روشن نمی‌شود.	نشان‌گر پر کردن مجدد خاموش است.	فعال کردن/غیرفعال کردن (به فصل سیستم سختی‌گیری آب/نمک مخصوص یا جلادهنده رجوع شود).
پس از پایان برنامه هنوز هم آب در دستگاه مانده است.	هنوز به اندازه کافی نمک مخصوص/جلادهنده موجود است. سیستم فیلتر یا محدوده زیر فیلتر [21] مسدود شده است. برنامه هنوز تمام نشده است	نشان‌گر پر کردن مجدد و مقدار ماده موجود محفظه را بررسی کنید. فیلتر و محدوده زیر آن را تمیز کنید (به بخش پمپ فاضلاب رجوع شود). منتظر پایان برنامه بمانید یا فرآیند راه‌اندازی مجدد را اجرا کنید (به بخش متوقف کردن برنامه رجوع شود)

جدول اختلالات

اختلال	دلیل	راهحل
نشانگر «بررسی ورودی آب» روشن شده است. 9	شیلنگ ورودی آب پیچ خورده است.	شیلنگ ورودی آب را بدون پیچ خوردگی متصل نمایید.
	شیر آب بسته است.	شیر آب را باز کنید.
	شیر آب گیر کرده یا آهک گرفته است.	شیر آب را باز کنید. مقدار جریان در حالی که ورودی آب باز است، باید حداقل ۱۰ لیتر در دقیقه باشد.
	ورودی آب فیلتر مسدود شده است.	دستگاه را خاموش کنید و دوشاخه آن را از برق بکشید. شیر آب را ببندید. اتصالات آب را باز کنید.
		
		شیلنگ ورودی فیلتر را تمیز کنید. اتصالات آب را دوباره ببندید. از نظر درزبندی بررسی کنید. دستگاه را دوباره به برق بزنید. دستگاه را روشن کنید.
خطای E:14 روشن شده است.	سیستم محافظ آب فعال است.	شیر آب را ببندید.
خطای E:15 روشن شده است.		با خدمات مشتری تماس بگیرید و کد خطا را اعلام کنید.
خطای E:16 روشن شده است.	ورودی ثابت آب.	
خطای E:22 روشن شده است.	فیلتر [21] کثیف یا مسدود است.	فیلتر را تمیز کنید. (به بخش تمیزکاری و نگهداری رجوع شود)
خطای E:24 روشن شده است.	شیلنگ فاضلاب گرفته یا پیچ خورده است.	شیلنگ را بدون پیچ خوردگی متصل نمایید و در صورت لزوم پس ماندها را بردارید.
	اتصال سیفون هنوز بسته است.	اتصالات سیفون را بررسی و در صورت نیاز باز کنید.
	پوشش پمپ فاضلاب شل است.	پوشش را درست جا ببندازید. (به بخش پمپ فاضلاب رجوع شود)
خطای E:25 روشن شده است.	پمپ فاضلاب مسدود است یا پوشش پمپ فاضلاب درست جا نیفتاده است.	پمپ را تمیز کنید و پوشش را درست جا ببندازید. (به بخش پمپ فاضلاب رجوع شود)
خطای E:27 روشن شده است.	ولتاژ برق خیلی کم است.	مشکل از دستگاه نیست. ولتاژ شبکه برق و اتصالات الکتریکی را بررسی کنید.



؟ اختلا، چه باید کرد؟

تجربه نشان داده است که افراد خود می‌توانند بسیاری از اختلال‌هایی را که در طول مصرف روزانه دستگاه پدید می‌آیند، برطرف کنند. این امر باعث می‌شود، به‌سرعت بتوانید مجدداً از دستگاه خود استفاده کنید. در مرور کلی ذیل دلایل ممکن نقص در عملکرد و توصیه‌های مفید برای رفع آنها را خواهید یافت.

یادآوری

چنانچه دستگاه هنگام شستن ظروف به دلیلی نامعلوم از کار افتاد یا روشن نشد، در ابتدا فرآیند متوقف کردن برنامه (راه‌اندازی مجدد) را اجرا نمایید.
(به فصل استفاده از دستگاه رجوع شود)

⚠️ اختار - در نظر داشته باشید: فقط افراد متخصص مجاز به انجام تعمیرات هستند. اگر تعویض قطعه لازم است، توجه کنید که فقط از قطعات یدکی اصل استفاده شود. در صورت انجام تعمیرات نادرست یا به‌علت استفاده از قطعات یدکی غیر اصل ممکن است آسیب‌های جدی به دستگاه وارد شود و کاربر در معرض خطر قرار گیرد.

پمپ فاضلاب

ممکن است تمانده‌های بزرگ غذا یا اجسام خارجی که توسط فیلتر متوقف نمی‌شوند، باعث مسدود شدن پمپ فاضلاب شوند. در این صورت آب شستشو بالای فیلتر می‌ماند.

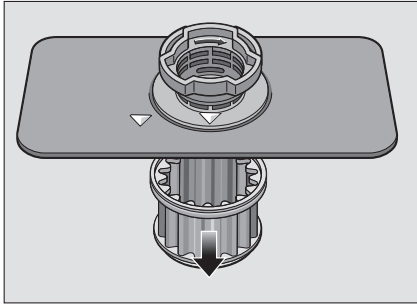
⚠️ اختار - خطر بریدگی!

هنگام تمیز کردن پمپ فاضلاب توجه کنید که به‌علت تماس با خرده شیشه یا اجسام نوکتیز زخمی نشوید.

در این صورت:

۱. در ابتدا دستگاه را کامل از برق بکشید.
۲. فیلتر [21] را در بیاورید.
۳. آب را تخلیه کنید، در صورت نیاز از اسفنج استفاده نمایید.
۴. پیچ پوشش پمپ را باز کنید (پیچ تورکس با گشتاور ۲۰ T) و به سمت بالا بیرون بکشید.

۵. فضای داخلی را بررسی کنید و در صورت لزوم اجسام خارجی را بردارید.
۶. پوشش پمپ را در همان محل اولیه بگذارید و به پایین فشار دهید و آن را با پیچ محکم نمایید.
۷. فیلتر را جاگذاری کنید.

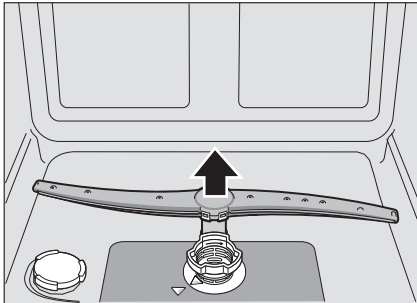


۳. پس‌مانده‌های احتمالی را بردارید و فیلتر را زیر آب جاری تمیز کنید.
۴. سیستم فیلتر را به ترتیب معکوس دوباره سر جای خود بگذارید و توجه داشته باشید که بعد از بستن فلش‌ها باید روبروی هم باشند.

بازوی آب‌پاش

آهک و اجسام خارجی داخل آب شستشو ممکن است باعث مسدود شدن افشانک‌ها و باتاقان‌های بازوی آب‌پاش [20] شود.

۱. افشانک‌های بازوی آب‌پاش را از نظر وجود جسم مسدودکننده بررسی کنید.
۲. بازوی آب‌پاش را به بالا بکشید.



۳. بازوی آب‌پاش را با آب جاری بشویید.
۴. بازوی آب‌پاش را دوباره جا ببندازید.

جلوی دستگاه و نوار کنترل را مرتب با دستمالی نمدار پاک کنید؛ آب و کمی مایع ظرفشویی کفایت می‌کند. از به‌کارگیری اسفنج با سطح زیر و مواد شوینده ساییده خودداری نمایید. هر دوی این موارد ممکن است باعث خراش سطح دستگاه شود.

برای دستگاه‌های استیل: از پارچه‌های اسفنجی استفاده نکنید یا قبل از اولین استفاده آن را چندین بار بشویید تا از بروز خوردگی جلوگیری شود.

⚠️ اخطار - خطر سلامتی

هرگز از سایر مواد مانند مواد شوینده خانگی حاوی کلر استفاده نکنید!

نمک مخصوص و جلادهنده

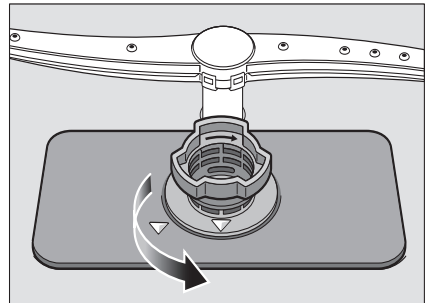
- نشانگرهای پر کردن مجدد [8] و [7] را بررسی کنید. در صورت نیاز نمک و/یا جلادهنده را دوباره پر کنید.

فیلتر

فیلترها [21] اجسام خارجی داخل آب شستشو را از پمپ دور نگه می‌دارند. این اجسام خارجی ممکن است گاهی باعث مسدود شدن فیلتر بشوند.

سیستم فیلتر متشکل از فیلتر درشت، فیلتر ریز مسطح و میکرو-فیلتر است.

۱. بعد از انجام شستشو، فیلتر را از نظر وجود پس‌مانده بررسی کنید.
۲. سیلندر فیلتر را همانطور که در تصویر نشان داده شده است، بچرخانید تا باز شود. سپس سیستم فیلتر را بیرون آورید.



یادآوری

بعد از پایان برنامه و پیش از باز کردن دستگاه، بگذارید دستگاه کمی خنک شود. به این ترتیب از خروج بخار جلوگیری می‌کنید. خروج بخار در طولانی مدت باعث آسیب به کابینت‌هایتان می‌شود.

وقفه انداختن در برنامه

- کلید روشن/خاموش [1] را خاموش کنید. چراغ‌ها خاموش می‌شوند. برنامه در حافظه ذخیره می‌ماند. اگر هنگام اتصال دستگاه به آب گرم یا در طول گرمایش آن در دستگاه باز شد، ابتدا چند دقیقه‌ای در را نیم‌باز بگذارید و بعد آن را ببندید. در غیر این صورت ممکن است به علت انبساط (فشار بیش از حد) در با شدت باز شود یا آب از دستگاه نشت کند.
- برای ادامه برنامه دکمه روشن/خاموش [1] را دوباره روشن کنید.

تمیزکاری و نگهداری

بررسی و نگهداری مرتب وسیله کمک می‌کند از بروز اشکال جلوگیری کرد. این امر باعث صرفه‌جویی در وقت می‌شود و از بروز مشکلات جلوگیری می‌کند.

وضعیت کلی ماشین

- محفظه شستشو را از نظر وجود رسوبات چربی و آهک بررسی کنید.
- اگر چنین رسوباتی تشکیل شده بود:
 - مخزن شوینده را با شوینده پر کنید. دستگاه را بدون گذاشتن ظرف با برنامه‌ای که بالاترین دمای شستشو را دارد، روشن کنید.
 - برای تمیز کردن دستگاه فقط از شوینده/شوینده دستگاه مخصوص ماشین ظرف‌شویی استفاده کنید.
 - برای طولانی‌تر کردن عملکرد دستگاه، آن را مرتب با شوینده مخصوص ماشین ظرف‌شویی تمیز کنید.
 - برای این که درزبندی در دستگاه همیشه تمیز و بهداشتی بماند، مرتب آن را با دستمالی مرطوب و کمی مایع ظرف‌شویی تمیز کنید.
 - در صورتی که برای مدتی طولانی از دستگاه استفاده نمی‌کنید، در را کمی باز بگذارید تا از ایجاد بوی نامطبوع جلوگیری کنید.
- هرگز از بخار شور برای تمیز کردن ماشین ظرف‌شویی خود استفاده نکنید. تولیدکننده هیچ مسئولیتی در قبال خسارت‌های احتمالی قبول نمی‌کند.

متوقف کردن برنامه (راه‌اندازی مجدد)

- دکمه شروع [3] را حدود ۳ ثانیه فشار دهید. صفحه نمایش [4] را نشان می‌دهد.
- روند برنامه حدود ۱ دقیقه طول می‌کشد. در صفحه نمایش [4] 00:00 ظاهر می‌شود.
- کلید روشن/خاموش [1] را خاموش کنید.

تعویض برنامه

- بعد از فشار دادن دکمه شروع [3] تغییر برنامه ممکن نیست.
- تعویض برنامه فقط در صورت متوقف کردن برنامه (راه‌اندازی مجدد) ممکن است.

خشک‌کنندگی قدرتمند (Intensive Drying)

- در مرحله شستشوی نهایی دمای آب بیشتر خواهد بود و به این ترتیب نتیجه خشک کردن ظروف بهبود خواهد یافت. ممکن است به همین دلیل مدت انجام برنامه کمی بیشتر شود. (در خصوص ظروف حساس محتاط باشید!)
- در را ببندید.
 - کلید روشن/خاموش [1] را روشن کنید.
 - دکمه شروع [3] را فشار دهید و نگه دارید.

روشن کردن دستگاه

۶. برای پاک کردن زمان انتخابی، دکمه [5] را آنقدر فشار دهید تا روی صفحه نمایش $h:mm$ ظاهر شود. تا زمان شروع شستشو می‌توانید برنامه را هر اندازه که می‌خواهید، تغییر دهید.

پایان برنامه

وقتی روی صفحه نمایش [4] رقم $0:00$ ظاهر شود، برنامه تمام شده است.

خاموش شدن خودکار پس از پایان برنامه *

* بسته به مدل دستگاه

برای صرفه‌جویی در مصرف انرژی، ماشین ظرف‌شویی ۱ دقیقه بعد از پایان برنامه خاموش می‌شود (تنظیمات کارخانه).

خاموش شدن خودکار از $P:00$ تا $P:02$ قابل تنظیم است.

$P:00$: دستگاه به‌طور خودکار خاموش نمی‌شود

$P:01$: خاموش بعد از ۱ دقیقه

$P:02$: خاموش بعد از ۱۲۰ دقیقه

۱. در را ببندید.

۲. کلید روشن/خاموش [1] را روشن کنید.

۳. دکمه شروع [3] را فشار دهید و نگاه دارید.

۴. انتخابگر برنامه [2] را بچرخانید تا صفحه نمایش $P:04$... را نشان دهد.

۵. دکمه را رها کنید.

روی صفحه نمایش [4] تنظیمات اولیه کارخانه که روی $P:04$ قرار دارد، روشن می‌شود.

برای تغییر تنظیمات:

۱. انتخابگر برنامه [2] را بچرخانید تا عدد مورد نظر روی صفحه نمایش [4] ظاهر شود.

۲. دکمه شروع [3] را فشار دهید.

مقدار تنظیم شده، ذخیره گشته است.

خاموش کردن دستگاه

زمان کوتاه بعد از پایان برنامه:

۱. کلید روشن/خاموش [1] را خاموش کنید.

۲. شیر آب را ببندید (در مورد آکواستاپ).

(Aqua-Stop) صدق نمی‌کند).

۳. ظروف را بعد از خشک شدن بردارید.

۱. شیر آب را به‌طور کامل باز کنید.
۲. کلید روشن/خاموش [1] را روشن کنید.
۳. انتخابگر برنامه [2] را بچرخانید و روی برنامه دلخواه بگذارید.
- روی صفحه نمایش [4] مدت زمان انجام برنامه چشمک می‌زند.
۴. دکمه شروع [3] را فشار دهید.
- روند برنامه آغاز می‌شود.

یادآوری

- برای استفاده سازگار با محیط زیست از ماشین ظرف‌شویی:

برنامه اقتصادی ۵۰° Eco برنامه‌ای کاملاً سازگار با محیط زیست است. این برنامه طبق مقررات اتحادیه اروپا به شماره ۱۰۱۶/۲۰۱۰، «برنامه استاندارد» بوده که کارآمدترین چرخه شستشوی استاندارد برای تمیز کردن ظروف با کثیفی عادی از جهت مصرف آب و انرژی تلفیقی برای تمیز کردن این نوع از ظروف است.

نشان‌گر باقی‌مانده فرآیند

هنگام انتخاب برنامه زمان باقی‌مانده فرآیند شستشو روی صفحه نمایش [4] ظاهر می‌شود.

زمان برنامه در طول انجام برنامه شستشو با توجه به دمای آب، حجم ظروف و نیز درجه کثیفی مشخص می‌شود و ممکن است (بسته به برنامه انتخابی) تغییر یابد.

انتخاب زمان *

* بسته به مدل دستگاه

می‌توانید دستگاه را طوری تنظیم کنید که تا ۲۴ ساعت آینده شروع به کار کند. فواصل تنظیم زمان به‌صورت ساعتی است.

۱. در را ببندید.

۲. کلید روشن/خاموش [1] را روشن کنید.

۳. دکمه [5] را فشار دهید تا صفحه نمایش [4]

روی $h:mm$ برود.

۴. دکمه [5] را آنقدر فشار دهید تا زمان نمایش داده شده، مطابق با خواسته شما باشد.

۵. دکمه شروع [3] را فشار دهید، انتخاب زمان فعال می‌شود.

انتخاب برنامه

اینتنزیو زون (IntensivZone) *

برای ظروف مخلوط عالی است. می‌توانید قابلمه‌ها و ماهی‌تابه‌هایی را که کثیف‌تر هستند در سبد پایینی و همراه با آن‌ها ظروفی را که به‌طور معمول کثیف هستند در سبد بالایی بشویید. فشار آب‌پاشی برای سبد پایین با قدرت بیشتری خواهد بود و دمای شستشو کمی بیشتر خواهد شد.

می‌توانید بسته به نوع ظرف و کثیفی، برنامه‌ای مناسب انتخاب کنید.

توصیه‌های مربوط به موسسات آزمایشی

موسسات آزمایشی توصیه‌های برای کار آزمایشی مقایسه‌ای (مثلاً طبق استاندارد EN ۶۰۴۳۶) دریافت می‌نمایند.

این توصیه‌ها مربوط به شرایط اجرای آزمایشات می‌شود، ولیکن نتایج و یا مقادیر مصرفی را شامل نمی‌شود.

ارائه درخواست از طریق ارسال ایمیل به:

dishwasher@test-appliances.com

لازم است شماره محصول (E-Nr.) و شماره تولید (FD) فرستاده شوند. این شماره‌ها را روی پلاک مشخصات [28] روی در دستگاه خواهید یافت.

خشک کردن فوق‌العاده (Extra Dry) *

بالا رفتن دما در طول شستشوی نهایی و اضافه شدن زمان خشک کردن باعث می‌شود که حتی ظروف پلاستیکی نیز بهتر خشک شوند. مصرف انرژی کمی بیشتر می‌شود.

استفاده از دستگاه

اطلاعات مربوط به برنامه

اطلاعات مربوط به برنامه (مقادیر مصرفی) را در خلاصه راهنمای استفاده خواهید یافت. این اطلاعات به شرایط عادی استفاده و مقدار سختی آب در H:G:4 اشاره دارند. ممکن است عوامل مختلف تأثیرگذار مانند دمای آب یا فشار خطی باعث ایجاد انحراف در این ارقام شود.

عملکردهای اضافی

* بسته به مدل دستگاه

عملکردهای اضافی از طریق دکمه‌های [6] قابل تنظیم هستند.

حسگر آکوا (Aqua Sensor) *

* بسته به مدل دستگاه

حسگر آکوا (Aqua Sensor) دستگاه سنجش نوری (مانع نور) است که با کمک آن کدر شدن آب شستشو اندازه‌گیری می‌شود.

استفاده از حسگر آکوا (Aqua Sensor) با توجه به هر برنامه صورت می‌گیرد. در صورت فعال بودن حسگر آکوا، آب شستشوی "تمیز" برای مرحله بعدی شستشو استفاده می‌شود و به این ترتیب مصرف آب حدود ۲ تا ۴ لیتر کاهش می‌یابد. در صورت کثیف بودن آب تخلیه می‌شود و آب تمیز جایگزین آن می‌گردد. در برنامه‌های خودکار دما و زمان برنامه هم به‌صورت اضافه با درجه کثیفی تغییر می‌یابد.

صرفه‌جویی در وقت

(واریواسپید [VarioSpeed]) *

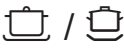




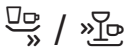
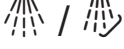
با عملکرد "صرفه‌جویی در وقت" می‌توان زمان اجرای هر برنامه را حدود ۲۰٪ تا ۵۰٪ کوتاه‌تر کرد. تغییر زمان برنامه در صفحه نمایش [4] نشان داده می‌شود. برای آنکه در زمان کوتاه شده برنامه نتایج شستشو بهینه باشد، مصرف آب و انرژی بیشتر می‌شود.

بهداشت (Hygiene) *

در طول فرآیند شستشو درجه حرارت افزایش می‌یابد. بدین‌ترتیب وضعیت بهداشتی بهتری حاصل می‌شود. این عملکرد اضافی مثلاً برای تمیز کردن تخته گوشت یا شیشه شیر بچه ایده‌آل است.

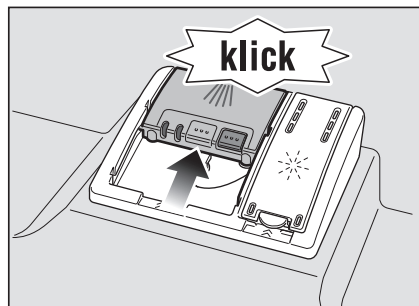
مرور کلی برنامه‌ها

در این مرور کلی حداکثر ممکن تعداد برنامه‌ها تشریح شده است. برنامه مربوط به دستگاه خود و ترتیب آن را می‌توانید روی نوار کنترل ببینید.

نوع ظرف	نوع کثیفی	برنامه	عملکردهای اضافی ممکن	روند برنامه
قابل‌همه، ماهی‌تابه، ظروف و قاشق و چنگال غیر حساس	ته‌مانده غذای به‌شدت چسبناک، سوخته یا خشک شده، حاوی نشاسته یا پروتئین	قدرتمند (Intensive) ۷۰° 	همه	شستشوی اولیه (Preinse) تمیز کردن ۷۰° (Clean) شستشوی میانی (Intermediate Rinse) شستشوی نهایی (Final Rinse) ۶۵° خشک کردن (Drying)
		خودکار ۴۵° (Auto) ۶۵° - 	همه	با کمک حسگر بسته به میزان کثیفی بهینه می‌شود.
		خودکار ۴۵° (Auto) ۶۵° - 	همه	با کمک حسگر بسته به میزان کثیفی بهینه می‌شود.
ظروف و قاشق و چنگال مخلوط	ته‌مانده غذای معمول خاکی و کمی خشک شده	اقتصادی ۵۰° (Eco) 	همه	شستشوی اولیه (Preinse) تمیز کردن ۵۰° (Clean) شستشوی میانی (Intermediate Rinse) شستشوی نهایی (Final Rinse) ۶۵° خشک کردن (Drying)
ظروف و قاشق و چنگال حساس، لیوان و ظروف پلاستیکی حساس در برابر گرما	ته‌مانده تازه غذا با چسبندگی کم	ملايم ۴۰° (Gentle) 	اینترنت زیو زون (Intensiv Zone) صرفه‌جویی در وقت خشک کردن فوق‌العاده (Extra Drying)	شستشوی اولیه (Preinse) تمیز کردن ۴۰° (Clean) شستشوی میانی (Intermediate Rinse) شستشوی نهایی (Final Rinse) ۵۵° خشک کردن (Drying)
		سریع ۴۵° (Quick Wash) 	خشک کردن فوق‌العاده (Extra Drying)	تمیز کردن ۴۵° (Clean) شستشوی میانی (Intermediate Rinse) شستشوی نهایی (Final Rinse) ۵۵°
همه نوع ظرف	آبکشی با آب سرد، شستشوی میانی	شستشوی اولیه (Preinse) 	ندارد	شستشوی اولیه (Preinse)

یادآوری ها

۲. درپوش مخزن شوینده را به بالا بکشید و ببندید تا قفل به راحتی جا بیفتد.



بسته به برنامه مورد انتخاب، مخزن شوینده به‌طور خودکار در زمان مناسب باز می‌شود. شوینده پودری یا مایع در دستگاه پخش شده و حل می‌شود. قرص داخل دستگاه می‌افتد و همان‌جا حل می‌شود.

نکته

به‌طور معمول اگر ظروف خیلی کثیف نباشند، مقدار شوینده کمتر از آنچه که تعیین شده است، کفایت می‌کند. می‌توانید مواد شوینده و محصولات مراقبت از ظروف را به‌صورت آنلاین از صفحه اینترنتی ما یا از طریق خدمات مشتری تهیه نمایید (به صفحه پشتیبانی رجوع شود).

شوینده ترکیبی

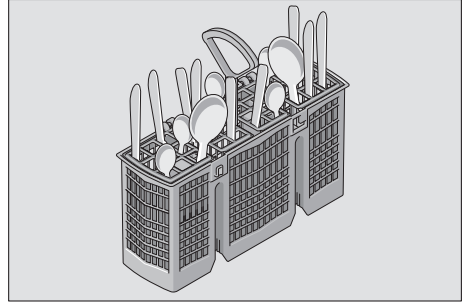
در کنار شوینده‌های رایج (تکی) شماری از محصولات با عملکردهای اضافی نیز ارائه شده است. این محصولات اغلب علاوه بر شوینده حاوی جلادهنده و مواد جایگزین نمک نیز هستند (۳ در ۱) و بسته به مواد تشکیل‌دهنده خود (۴ در ۱، ۵ در ۱ و غیره) ترکیبات بیشتری مانند حفاظت از شیشه یا براق‌کننده ظروف استیل هم دارند. شوینده‌های ترکیبی فقط تا حد مشخصی از درجه سختی آب عمل می‌کنند (اغلب ۲۱ °dH). اگر درجه سختی بیشتر از این باشد باید از نمک و جلادهنده استفاده شود.

اگر از شوینده‌های ترکیبی استفاده شود، برنامه شستشو به‌طور خودکار گونه‌ای تنظیم می‌شود که بهترین نتیجه برای شستشو و خشک کردن ظروف حاصل شود.

- با استفاده از شوینده‌های تکی همراه با استفاده جداگانه از نمک و جلادهنده نتایج شستشو و خشک کردن ظروف بهینه خواهند بود.
- در صورت اجرای برنامه‌های کوتاه‌مدت ممکن است فرصت‌ها به‌دلیل زمان‌های متفاوت حل‌شوندگی، در طول شویندگی اثربخشی کامل نداشته باشند و پس‌مانده‌های حل نشده آنها روی ظروف باقی بماند. برای این برنامه‌ها استفاده از شوینده پودری نتیجه بهتری همراه خواهد داشت.
- در برنامه پودرتمند (Intensiv) مقدار شوینده موجود در قرص کافی است (این برنامه در برخی از مدل‌ها موجود است). در صورت استفاده از شوینده پودری می‌توانید علاوه بر پودر داخل مخزن کمی هم شوینده روی در داخلی دستگاه بپاشید.
- در صورت استفاده از شوینده‌های ترکیبی حتی اگر نشانگر پر کردن مجدد جلادهنده و/یا نمک روشن شود، برنامه شستشو بدون هیچ مشکلی ادامه خواهد یافت.
- در صورت استفاده از شوینده با پوشش محافظ قابل حل در آب: فقط با دستان خشک پوشش را لمس کنید و شوینده را فقط در مخزنی بریزید که کاملاً خشک باشد. در غیر این‌صورت امکان چسبندگی ماده وجود دارد.
- در صورتی که پس از استفاده از شوینده‌های ترکیبی، مجدداً از شوینده تکی استفاده می‌نمایید، توجه داشته باشید که سیستم سختی‌گیر آب و مقدار جلادهنده را روی رقم درست تنظیم کنید.

جای قاشق و چنگال

همیشه باید قاشق و چنگال را به صورت درهم و در حالی که سرشان به سمت پایین است، داخل ماشین گذاشت. برای جلوگیری از بروز آسیب‌دیدگی، لوازمی که بلند و نوک‌تیز هستند و نیز چاقو را داخل قفسه چاقو بگذارید.



شوینده

می‌توانید برای ماشین ظرفشویی از قرص شوینده یا شوینده پودری یا مایع استفاده کنید، اما هرگز نباید از مایع ظرفشویی استفاده نمایید. بسته به مقدار کثیفی هر بار می‌توان مقدار متفاوتی از پودر یا شوینده مایع را استفاده کرد. قرص‌ها برای هر درجه از کثیفی، حاوی مقدار زیادی ترکیبات فعال هستند. شوینده‌های جدید و با کارایی بالا عمدتاً از فرمولی با خاصیت کم‌قلیایی همراه با فسفات و آنزیم بهره می‌گیرند. فسفات با آهک موجود در آب ترکیب می‌شود. آنزیم‌ها نشاسته را می‌شکنند و پروتئین را از بین می‌برند. استفاده از شوینده‌های بدون فسفات خیلی رایج نیست. این شوینده‌ها امکان کمتری برای ترکیب با آهک دارند و لازم است مقدار بیشتری از آن را داخل دستگاه ریخت. برای برطرف کردن لکه‌های رنگی (مثلاً لکه چای، سس کچاپ) اغلب از سفیدکننده اکسیژن‌نه استفاده می‌شود.

یادآوری

برای داشتن نتیجه مطلوب شستشو به توصیه‌های مندرج روی بسته‌بندی شوینده توجه کنید! در صورتی که در این رابطه سوالی دارید، توصیه می‌کنیم به بخش مشاوره تولیدکنندگان شوینده رجوع نمایید.

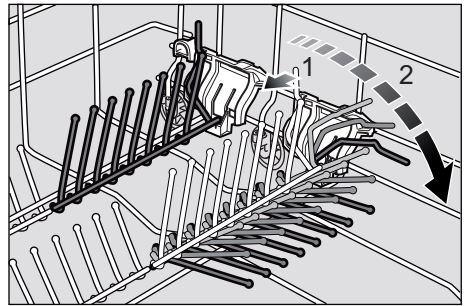


⚠️ خطرات - به توصیه‌های ایمنی و مصرفی مندرج روی بسته‌بندی محصولات شوینده و جلادهنده توجه داشته باشید.

جاظرفی تاشو *

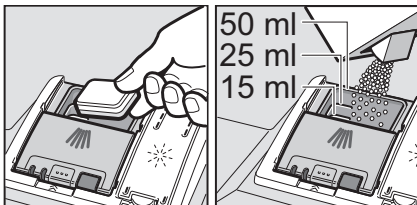
* بسته به مدل دستگاه

برای قرار دادن بهتر قاشقه، کاسه و لیوان داخل ماشین ظرفشویی این جاظرفی به صورت تاشو طراحی شده است.



ریختن شوینده

- اگر مخزن شوینده [26] بسته بود، قفل را فشار دهید [27] تا آن را باز نمایید.
- شوینده را فقط در مخزن خشک شوینده [26] بریزید (قرص را تخت بگذارید و نه روی لبه). برای تعیین مقدار: به توصیه‌های تولیدکننده مندرج روی بسته‌بندی رجوع شود.
- درجه‌بندی مخزن شوینده [26] کمک می‌کند هنگام استفاده از شوینده مایع یا پودری مقدار مناسب را برگزینید.



بلندی ظروف

حداکثر بلندی ظروف باید بالغ بر ۲۸ سانتی‌متر باشد.

ظروف خیلی کوچک نباید در ماشین شسته شوند، چرا که ممکن است به‌سادگی از سبد [24] بیفتند.



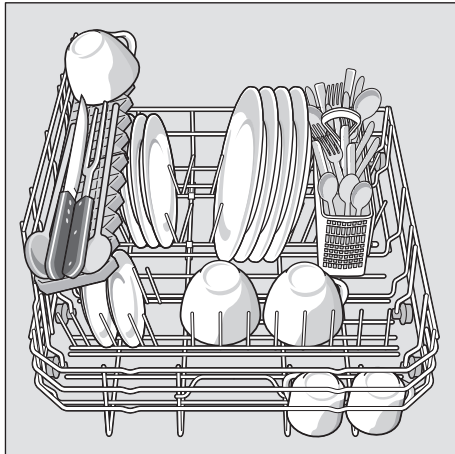
خالی کردن ماشین

ظروف داغ نسبت به ضربه حساس هستند! از هم‌پس و پس از اتمام برنامه تا وقتی که به‌راحتی بتوان آنها را در دست گرفت، بگذارید در ماشین ظرف‌شویی بمانند و خنک شوند.

یادآوری

ممکن است پس از اتمام برنامه در فضای داخلی دستگاه قطرات آب به چشم بخورند. این موضوع هیچ‌گونه تأثیری روی خشک کردن ظروف ندارد.

سبد [24]



موارد نامناسب

- قاشق و چنگال و ظروف چوبی.
- لیوان‌های دکوری حساس، ظروف صنایع دستی و عتیقه. این اقلام دکوری مناسب شستشو با ماشین ظرف‌شویی نیستند.
- قطعات پلاستیکی که در برابر گرما مقاوم نیستند.
- ظروف مسی و حلبی.
- ظروفی که با خاکستر، موم، گریس یا رنگ کثیف شده‌اند.

معمولاً ظروف دکوری لعابی، آلومینیومی و ظروف نقره‌ای در طول شستشو تغییر رنگ می‌دهند و یا کمرنگ می‌شوند. ممکن است برخی از انواع شیشه نیز (مثل اجسام کریستالی) پس از چندین بار شستشو کدر شوند.

آسیب به لیوان و ظروف

دلایل ممکن:

- نوع لیوان و شیوه تولید آن.
- ترکیبات شیمیایی شوینده.
- دمای آب برنامه ماشین ظرف‌شویی.

پیشنهاد:

- فقط از لیوان‌ها و چینی‌هایی استفاده کنید که تولیدکننده توضیح داده باشد، این محصولات قابل شستشو در ماشین ظرف‌شویی هستند.
- از شوینده‌ای استفاده کنید که محافظ ظروف باشد.
- لیوان و قاشق و چنگال را تا آنجا که ممکن است بلافاصله پس از اتمام برنامه از ماشین ظرف‌شویی بیرون بیاورید.

پر کردن ماشین

۱. تکه‌های بزرگ باقی‌مانده غذا را بردارید. شستشوی اولیه ظروف زیر آب جاری لازم نیست.
۲. ظروف را طوری قرار دهید که
 - ثابت باشند و نیفتند.
 - دهانه همه ظروف رو به پایین باشد.
 - ظرفی که برآمدگی یا تورفتگی دارند مایل باشند، تا آب داخل آنها تخلیه شود.
 - جلوی چرخش بازوی آب‌پاش را [20] نگیرند.

جلادهنده

تنظیم مقدار جلادهنده

میزان ریختن جلادهنده از ۰:۰۶ س تا ۰:۰۰ س قابل تنظیم است. میزان ریختن جلادهنده را روی ۰:۰۴ س تنظیم کنید تا خشک کردن ظروف نتیجه‌ای عالی داشته باشد. در حال حاضر تنظیمات کارخانه روی ۰:۰۴ س است.

فقط در صورت باقی ماندن رگه (کم کردن سطح) یا لکه آب (زیاد کردن سطح) روی ظروف، مقدار جلادهنده را عوض کنید.

۱. در را ببندید.
۲. کلید روشن/خاموش [1] را روشن کنید.
۳. دکمه شروع [3] را فشار دهید و نگه دارید.
۴. انتخابگر برنامه [2] را بچرخانید تا صفحه نمایش [4] ... را نشان دهد.
۵. دکمه را رها کنید.

روی صفحه نمایش [4] تنظیمات اولیه کارخانه که روی ۰:۰۴ س قرار دارد، روشن می‌شود.

برای تغییر تنظیمات:

۱. انتخابگر برنامه [2] را بچرخانید تا عدد مورد نظر روی صفحه نمایش [4] ظاهر شود.
 ۲. دکمه شروع [3] را فشار دهید.
- مقدار تنظیم شده، ذخیره گشته است.

خاموش کردن نشانگر پر کردن مجدد جلادهنده

اگر نشانگر پر کردن مجدد جلادهنده [7] ایجاد مزاحمت می‌کند (مثلاً هنگام استفاده از تمیزکننده‌های ترکیبی حاوی جلادهنده) می‌توان نشانگر را خاموش کرد.

- همانطور که در قسمت «تنظیم مقدار جلادهنده» توضیح داده شد، عمل کنید و مقدار را روی ۰:۰۰ س بگذارید.

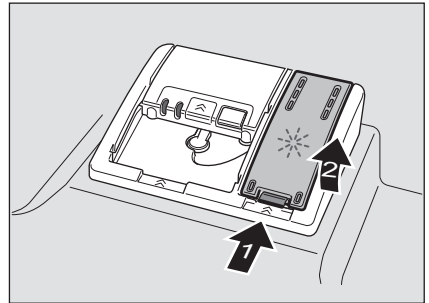
بدین ترتیب نشانگر پر کردن مجدد جلادهنده [7] خاموش می‌شود.

به محض این که نشانگر پر کردن مجدد جلادهنده [7] روی نوار کنترل روشن شد، یعنی مقدار ذخیره جلادهنده فقط برای ۱ تا ۲ بار استفاده کافی است. محفظه جلادهنده باید مجدداً پر شود.

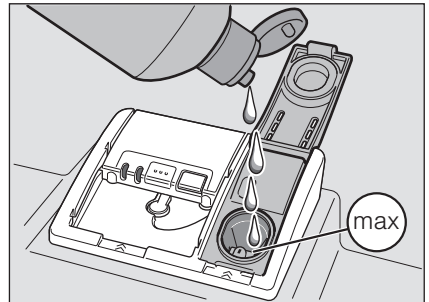
برای داشتن ظروفی بدون لک و لیوان‌هایی براق ریختن جلادهنده لازم است. از جلادهنده فقط برای ماشین ظرفشویی‌های خانگی استفاده نمایید.

از شوینده‌های ترکیبی حاوی جلادهنده فقط تا زمانی می‌توان استفاده کرد که سختی آب بیشتر از ۲۱°درجه آلمانی (۳۷°درجه فرانسوی، ۲۶ کلارک، ۳,۷ میلی‌مول بر لیتر) نباشد. اگر سختی آب بیشتر از ۲۱°dH باشد، استفاده از جلادهنده هم الزامی است.

۱. مخزن را باز کنید [25]. برای این کار زبانه درپوش را فشار دهید و بلند کنید.



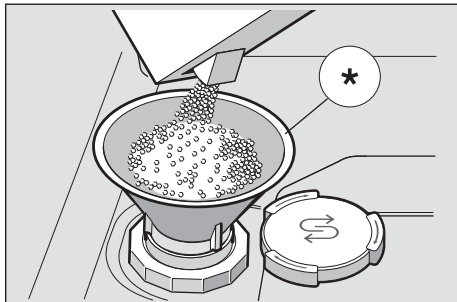
۲. با احتیاط جلادهنده را تا علامت حداکثر مندرج روی درچه داخل محفظه بریزید.



۳. درپوش را طوری ببندید تا صدای جا افتادن آن را بشنوید.
۴. اگر جلادهنده سرریز شده است، آن را با دستمالی پاک کنید تا هنگام شستشوی بعدی بیش از حد کف تولید نشود.

آب جابجا شده و سرریز می‌شود.

به محض این که نشان‌گر پر کردن مجدد نمک [8] روی نوار کنترل شروع روشن شد، باید مجدداً نمک مخصوص را داخل دستگاه ریخت.



* بسته به مدل دستگاه

استفاده از شوینده حاوی نمک

به‌طور کل در صورت استفاده از شوینده‌های ترکیبی اگر سختی آب بالغ بر ۲۱°درجه آلمانی (۳۷°درجه فرانسوی، ۲۶°کلارک، ۳،۷ میلی‌مول بر لیتر) باشد، می‌توان از نمک مخصوص استفاده نکرد. اگر سختی آب بیشتر از ۲۱°dH باشد، استفاده از نمک مخصوص الزامی است.

نشان‌گر پر کردن مجدد نمک / خاموش کردن سیستم سختی‌گیر آب

اگر نشان‌گر پر کردن مجدد نمک [8] ایجاد مزاحمت می‌کند (مثلاً هنگام استفاده از شوینده‌های ترکیبی حاوی نمک) می‌توان نشان‌گر را خاموش کرد.

همانطور که در قسمت «تنظیم سیستم سختی‌گیر آب» توضیح داده شد، عمل کنید و مقدار را روی H:00 بگذارید.

بدین‌ترتیب سیستم سختی‌گیر آب و نشان‌گر پر کردن مجدد نمک خاموش می‌شوند.

⚠ توجه

هرگز شوینده را داخل محفظه نمک مخصوص نریزید. با این کار سیستم سختی‌گیر آب را از بین می‌برید.

۳. در را ببندید.
 ۴. کلید روشن/خاموش [1] را روشن کنید.
 ۵. دکمه شروع [3] را فشار دهید و نگاه دارید.
 ۶. انتخاب‌گر برنامه [2] را بچرخانید تا صفحه نمایش [4] H:00... را نشان دهد.
 ۷. دکمه را رها کنید.
- روی صفحه نمایش [4] تنظیمات اولیه کارخانه که روی H:04 قرار دارد، روشن می‌شود.

برای تغییر تنظیمات:

۱. انتخاب‌گر برنامه [2] را بچرخانید تا عدد مورد نظر روی صفحه نمایش [4] ظاهر شود.
۲. دکمه شروع [3] را فشار دهید.
- مقدار تنظیم شده، ذخیره گشته است.

جدول سختی آب

تنظیمات اولیه	میلی‌مول بر لیتر	محدوده سختی	سختی آب بر اساس درجه آلمانی (dH)
H:00	۱,۱-۰	نرم	۶-۰
H:01	۱,۴-۱,۲	نرم	۸-۷
H:02	۱,۸-۱,۵	متوسط	۱۰-۹
H:03	۲,۱-۱,۹	متوسط	۱۲-۱۱
H:04	۲,۹-۲,۲	متوسط	۱۶-۱۳
H:05	۳,۷-۳,۰	سخت	۲۱-۱۷
H:06	۵,۴-۳,۸	سخت	۳۰-۲۲
H:07	۸,۹-۵,۵	سخت	۳۵-۳۱

استفاده از نمک مخصوص

پر کردن مجدد محفظه نمک همیشه باید درست قبل از روشن کردن دستگاه انجام شود. بدین‌ترتیب محلول نمک اضافی بلافاصله شستشو می‌شود و هیچ اثری از خوردگی روی محفظه شستشو پدید نمی‌آید.

۱. درپوش پیچی مخزن را باز کنید [22].
۲. مخزن را با آب پر کنید (فقط هنگام اولین استفاده لازم است چنین کاری را انجام دهید).
۳. سپس نمک مخصوص را بریزید (از نمک خوراکی یا قرص استفاده نکنید).

دستگاه‌های قدیمی

فضای داخلی دستگاه

- 20 بازوی آب‌پاش
21 فیلتر
22 محفظه نمک مخصوص
23 جای قاشق و چنگال
24 سبد
25 محفظه جلادهنده
26 مخزن شوینده
27 قفل مخزن شوینده
28 پلاک مشخصات

لطفاً به توصیه‌های ایمنی مندرج در قسمت „هنگام دفع“ توجه داشته باشید.

این وسیله طبق آیین‌نامه شماره ۲۰۱۲/۱۹/EU اروپا در ارتباط با وسایل برقی و الکترونیکی (دور انداختن وسایل برقی و الکترونیکی - WEEE) برچسب‌گذاری شده است. این آیین‌نامه چارچوبی برای استرداد و بهره‌برداری از دستگاه‌های قدیمی در سطح اروپا ارائه می‌دهد.

آشنایی با دستگاه 

تصاویر مربوط به نوار کنترل و فضای داخلی دستگاه روی پاکت درج شده‌اند.

در متن به‌صورت جداگانه به قسمت‌های مختلف اشاره شده است.

نوار کنترل

سیستم سختی‌گیر آب/نمک 
مخصوص

برای داشتن نتیجه مطلوب شستشو لازم است برای ماشین ظرفشویی از آب نرم، یعنی کم‌آهک استفاده شود. در غیر این‌صورت روی ظروف و محفظه داخلی تهمانده سفید رنگ آهک برجا می‌ماند.

آب لوله‌کشی با درجه سختی بیشتر از 7°dH (استاندارد آلمانی) برابر با (۱,۲ میلی‌مول بر لیتر) باید سختی‌گیری شود. این امر با کمک نمک مخصوص در سیستم سختی‌گیر آب ماشین ظرفشویی اتفاق می‌افتد. تنظیم سیستم و میزان نمک لازم به درجه سختی آب لوله‌کشی شما بستگی دارد (به جدول سختی آب ذیل رجوع شود).

تنظیم

میزان ریختن نمک از $0:00 \text{H}$ تا $7:00 \text{H}$ قابل تنظیم است. در صورتی‌که مقدار برابر با $0:00 \text{H}$ باشد، نیازی به نمک نیست.

- از میزان سختی آب لوله‌کشی خود اطلاع حاصل کنید. سازمان آب می‌تواند در این خصوص به شما کمک کند.
- مقادیر تنظیمی را می‌توانید در جدول سختی آب ذیل بیابید.

- 1 کلید روشن/خاموش
- 2 انتخاب‌گر برنامه
- 3 دکمه شروع
- 4 صفحه نمایش
- 5 انتخاب زمان *
- 6 عملکردهای اضافی **
- 7 نشان‌گر پر کردن مجدد جلادهنده
- 8 نشان‌گر پر کردن مجدد نمک
- 9 نشان‌گر „پررسی ورودی آب“
* بسته به مدل دستگاه
- ** تعداد بسته به مدل دستگاه

⚠️ خطر

خطر آسیب‌دیدگی!

- مادامی که در دستگاه باز است، کودکان را دور از آن نگه دارید. آب موجود در محفظه شستشو قابل آشامیدن نیست. ممکن است مقداری از ماده شوینده در آن باقی مانده باشد.
 - چنانچه دستگاه به‌صورت توکار و بالاتر از سطح زمین کار گذاشته شده است، هنگام باز کردن یا بستن در آن توجه داشته باشید که کودکان لای در دستگاه و زیر در کابینت زیرین آن گیر نکرده باشند.
 - این احتمال وجود دارد که کودکان داخل دستگاه گیر کنند (خطر خفگی) یا با خطرات دیگری مواجه شوند.
- بنابراین در صورت از کار افتادن دستگاه: دوشاخه آن را از پریز بکشید، کابل برق را جدا کنید و دور بیندازید. قفل در را طوری بشکنید که دیگر در بسته نشود.

- چاقو و سایر وسایل نوک تیز باید در جای قاشق و چنگال قرار بگیرند، در حالیکه سر آنها رو به پایین است. همچنین می‌توان آنها را به‌صورت افقی در قفسه چاقو قرار داد.
 - روی در باز دستگاه ننشینید یا نایستید.
 - درخصوص دستگاه‌های مبله توجه داشته باشید که سبدشان بیش از حد مجاز پر نشده باشد.
- * بسته به مدل دستگاه

⚠️ خطر

خطر انفجار!

داخل محفظه شستشو از هیچ حلالی استفاده نکنید. خطر انفجار وجود دارد.

⚠️ خطر

خطر سوختگی!

در طول اجرای برنامه شستشو در دستگاه را با احتیاط باز کنید. این خطر هست که آب داغ از داخل دستگاه بیرون بیاشد.

⚠️ خطر

خطر برای کودکان!

- در صورت موجود بودن گزینه قفل کودک، از آن استفاده نمایید. توضیح دقیق پشت پاک درج شده است.
- اجازه ندهید کودکان با دستگاه بازی کنند یا از آن استفاده نمایند.
- شوینده و جلادهنده را دور از دسترس کودکان نگه دارید. این مواد ممکن است باعث تحریک دهان، گلو و چشمان شده یا منجر به خفگی شوند.

حفاظت از محیط زیست



بسته‌بندی دستگاه‌های جدید و همچنین خود دستگاه‌های قدیمی حاوی مواد خام با ارزش و مواد قابل بازیافت هستند.

لطفاً هر یک از قطعات را بسته به نوعشان و جدا از هم دور بیندازید.

لطفاً اطلاعات لازم را درخصوص شیوه‌های دفع زباله از طریق فروشنده مربوط یا نزد مدیریت شهری و منطقه‌ای خود کسب نمایید.

بسته‌بندی

تمام قطعات پلاستیکی دستگاه با اختصارات استاندارد بین‌المللی برچسب‌گذاری شده‌اند (مثلاً „PS“ برای پلی‌استایرن). بدین ترتیب هنگام دفع دستگاه جدا کردن زباله‌های پلاستیکی یک‌دست امکان‌پذیر است.

لطفاً به توصیه‌های ایمنی مندرج در قسمت „هنگام تحویل“ توجه داشته باشید.

در طول مصرف روزانه

به توصیه‌های ایمنی و مصرفی مندرج روی بسته‌بندی محصولات شوینده و جلادهنده توجه داشته باشید.

قفل کودک (قفل در) *

توضیح قفل کودک پشت پاکت درج شده است.
* بسته به مدل دستگاه

در صورت بروز آسیب

- صرفاً افراد متخصص مجاز به اعمال تعمیرات و باز کردن دستگاه هستند. برای انجام این کار دستگاه نباید به برق متصل باشد. دو شاخه را از پریز برق بیرون بکشید یا فیوز را قطع کنید. شیر آب را ببندید.
- در صورت بروز آسیب، به‌خصوص در قسمت نوار کنترل (ترک، سوراخ، شکستن دکمه‌ها) یا ایجاد اختلال در عملکرد در، دیگر نباید از دستگاه استفاده نمود. دو شاخه را از پریز برق بیرون بکشید یا فیوز را قطع کنید. شیر آب را ببندید و با خدمات مشتری تماس بگیرید.

هنگام دفع

۱. برای جلوگیری از بروز حوادث بعدی به‌واسطه دستگاه‌های از کار افتاده، بلافاصله آنها را غیرقابل استفاده نمایید.
۲. دستگاه را به شیوه‌ای مناسب دور بیندازید.

- چنانچه اطلاعاتی در دسترس نیست و یا دستورالعمل مونتاژ دستگاه توصیه‌هایی درباره این موضوع ندارد، باید به تولیدکنندگان دستگاه‌ها مراجعه نمایید تا مطمئن شوید که می‌توان ماشین ظرفشویی را زیر یا روی این دستگاه‌ها نصب نمود.
- چنانچه موفق به کسب اطلاعات از طرف تولیدکننده نشدید، نباید ماشین ظرفشویی را زیر یا روی این دستگاه‌ها نصب نمایید.
- در صورت نصب مایکروفر بالای ماشین ظرفشویی، احتمال آسیب به دستگاه وجود دارد.
- دستگاه را در نزدیکی منابع گرمایشی (رادیاتور، ذخیره‌ساز حرارتی، اجاق گاز یا سایر دستگاه‌هایی که گرمای زیاد تولید می‌کنند) نصب نکنید. فقط در صورت رعایت فاصله ایمنی مقرر می‌توانید دستگاه را زیر اجاق گاز الکتریکی صفحه‌ای نصب نمایید.
- پس از نصب دستگاه، پریز برق باید به‌راحتی قابل دسترسی باشد.
- (به قسمت اتصال الکتریکی رجوع شود) در برخی از مدل‌ها: محفظه پلاستیکی اتصالات آب دارای شیر برقی است. در شیلنگ ورودی هم کابل‌های اتصال قرار دارند. این شیلنگ را نبرید و محفظه پلاستیکی را در آب غوطه‌ور نسازید.

پیش از راه‌اندازی دستگاه

هنگام نصب

- توجه داشته باشید که پشت ماشین ظرفشویی پس از نصب نباید آزادانه قابل دسترسی باشد (محافظت در برابر تماس به دلیل داغ بودن سطح).
- با توجه به دستورالعمل نصب و مونتاژ، دستگاه را نصب و اتصالات آن را متصل نمایید.
- هنگام نصب دستگاه نباید به شبکه برق وصل باشد.
- اطمینان حاصل کنید که سیستم فیوز برق داخلی به درستی نصب شده باشد.
- ملزومات اتصالات برقی باید با داده‌های مندرج روی پلاک مشخصات [28] ماشین ظرفشویی مطابقت داشته باشد.
- در صورت آسیب‌دیدگی سیم برق این دستگاه، باید آن را با سیم برق مخصوص تعویض نمود.
- برای جلوگیری از بروز خطر این کار صرفاً باید توسط خدمات مشتری انجام شود.
- در صورت نصب توکار ماشین ظرفشویی، باید دستگاه را مطابق مقررات در جای خود محکم نمود.
- چنانچه ماشین ظرفشویی زیر یا روی سایر لوازم خانگی سوار شود، باید دستورات مربوط به نصب وسیله مربوطه را در ترکیب با ماشین ظرفشویی طبق مندرجات دفترچه دستورالعمل مونتاژ آن دستگاه دنبال کرد.
- همچنین به دستورالعمل مونتاژ ماشین ظرفشویی توجه داشته باشید تا از عملکرد ایمن همه دستگاه‌ها اطمینان حاصل نمایید.

- دفترچه راهنمای استفاده و مونتاژ را با دقت مطالعه کنید! آن‌ها حاوی اطلاعات مهمی در مورد نصب، استفاده و سرویس دستگاه هستند.
- همه مدارک را برای استفاده بعدی یا برای کسی که ممکن است بعد از شما از دستگاه استفاده کند، نگه دارید.
- می‌توانید دستورالعمل استفاده را به‌طور رایگان از صفحه اینترنتی ما دریافت نمایید.
- نشانی اینترنتی مربوط را پشت این دفترچه دستورالعمل خواهید یافت.

هنگام تحویل

۱. بلافاصله بسته‌بندی و ماشین ظرفشویی را از نظر آسیب‌دیدگی هنگام حمل و نقل بررسی نمایید. اگر دستگاه آسیب دیده بود، آن را راه‌اندازی نکنید و با فروشنده تماس بگیرید.
۲. مواد بسته‌بندی را مطابق با مقررات دور بیندازید.
۳. بسته‌بندی و اجزای آن را برای بازی در اختیار کودکان نگذارید. کارتن‌های ناشو و ورق‌ها ممکن است باعث ایجاد خفگی شوند.

استفاده در نظر گرفته شده از وسیله

- این دستگاه برای استفاده خانگی در داخل خانه و در محیط خانه در نظر گرفته شده است.
- از ماشین ظرفشویی فقط در خانه و فقط در راستای هدف طراحی دستگاه، یعنی شستن ظروف خانگی، استفاده نمایید.
- این ماشین ظرفشویی فقط برای استفاده در ارتفاعی بالغ بر حداکثر ۴۰۰۰ متر بالاتر از سطح دریا در نظر گرفته شده است.

۲۷ خدمات مشتری	
۲۷ نصب و اتصال	
۲۷ محتوای بسته تحویل	
۲۸ توصیه‌های ایمنی	
۲۸ تحویل	
۲۸ مشخصات فنی	
۲۸ نصب	
۲۸ اتصال فاضلاب	
۲۸ اتصال آب مصرفی	
۲۹ اتصال الکتریکی	
۲۹ باز کردن دستگاه	
۲۹ حمل و نقل	
۳۰ ایمنی در برابر یخ زدن (خالی کردن دستگاه)	

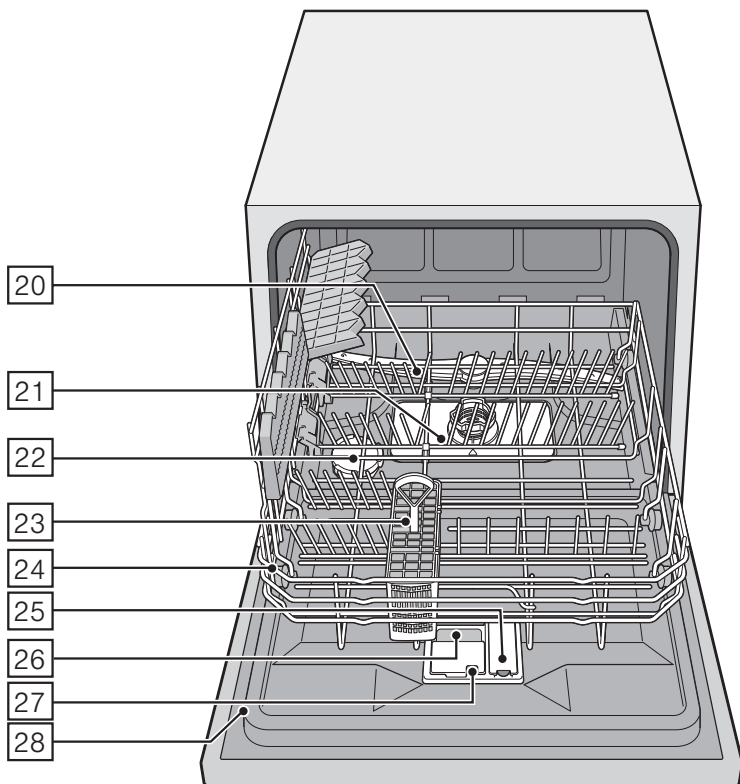
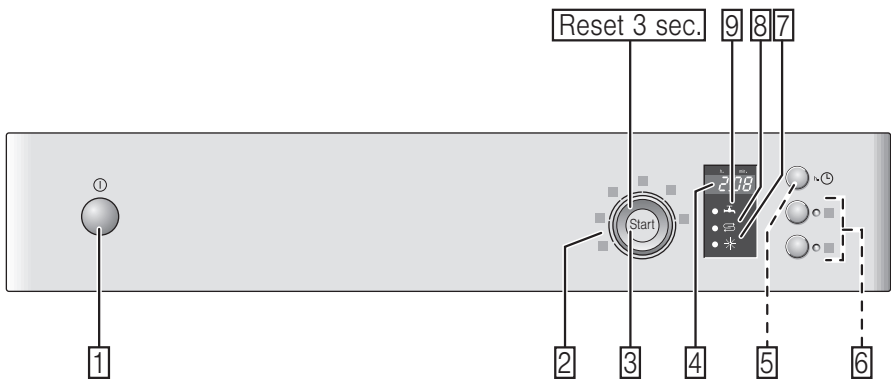
توصیه‌های ایمنی

کودکان بالای ۸ سال، افراد دارای محدودیت‌های حرکتی، حسی و فکری یا افراد کم‌تجربه و کم‌اطلاع در صورتی می‌توانند از این دستگاه استفاده کنند، که فرد مسئول در قبال ایمنی ایشان، آنها را تحت نظر داشته باشد یا نحوه استفاده ایمن از دستگاه را به آنها آموزش داده باشد، طوری که خطرهای احتمالی استفاده از دستگاه را درک کرده باشند.

کودکان نباید با دستگاه بازی کنند. کودکان نباید کارهای مربوط به تمیزکاری و نگهداری از دستگاه را انجام دهند، مگر آنکه بزرگتر از ۸ سال باشند و کسی آنها را تحت نظر داشته باشد.

کودکان کوچکتر از ۸ سال باید از دستگاه و اتصالات آن دور باشند.

- ۱۲ شوینده 
- ۱۲ ریختن شوینده
- ۱۳ شوینده ترکیبی
- ۱۴ مرور کلی برنامه‌ها 
- ۱۵ انتخاب برنامه
- ۱۵ توصیه‌های مربوط به موسسات آزمایشی
- ۱۵ عملکردهای اضافی 
- ۱۵ صرفه‌جویی در وقت (واریواسپید [Vario Speed])
- ۱۵ بهداشت (Hygiene)
- ۱۵ اینتنز یو زون (Intensiv Zone)
- ۱۵ خشک کردن فوق العاده (Extra Drying)
- ۱۵ استفاده از دستگاه 
- ۱۵ اطلاعات مربوط به برنامه
- ۱۵ حسگر آکوا (Aqua Sensor)
- ۱۶ روشن کردن دستگاه
- ۱۶ نشان‌گر باقی‌مانده فرآیند
- ۱۶ انتخاب زمان
- ۱۶ پایان برنامه
- ۱۶ خاموش شدن خودکار پس از پایان برنامه
- ۱۶ خاموش کردن دستگاه
- ۱۷ وقفه انداختن در برنامه
- ۱۷ متوقف کردن برنامه
- ۱۷ تعویض برنامه
- ۱۷ خشک‌کنندگی قدرتمند (Intensive Drying)
- ۱۷ تمیزکاری و نگهداری 
- ۱۷ وضعیت کلی ماشین
- ۱۸ نمک مخصوص و جلادهنده
- ۱۸ فیلتر
- ۱۸ بازوی آب‌پاش
- ۱۹ اختلال، چه باید کرد؟ 
- ۱۹ پمپ فاضلاب
- ۲۰ جدول اختلالات
- ۴ استفاده در نظر گرفته شده از وسیله 
- ۴ توصیه‌های ایمنی 
- ۵ پیش از راه‌اندازی دستگاه
- ۵ هنگام تحویل
- ۵ هنگام نصب
- ۶ در طول مصرف روزانه
- ۶ قفل در
- ۶ در صورت بروز آسیب
- ۶ هنگام دفع
- ۷ حفاظت از محیط زیست 
- ۷ بسته‌بندی
- ۸ دستگاه‌های قدیمی
- ۸ آشنایی با دستگاه 
- ۸ نوار کنترل
- ۸ فضای داخلی دستگاه
- ۸ سیستم سختی‌گیر آب/ نمک مخصوص 
- ۸ تنظیم
- ۹ جدول سختی آب
- ۹ استفاده از نمک مخصوص
- ۹ شوینده حاوی نمک
- ۹ خاموش کردن سیستم سختی‌گیر
- ۱۰ جلادهنده 
- ۱۰ تنظیم مقدار جلادهنده
- ۱۰ خاموش کردن نشان‌گر پر کردن مجدد جلادهنده
- ۱۱ ظروف 
- ۱۱ موارد نامناسب
- ۱۱ آسیب به لیوان و ظروف
- ۱۱ پر کردن ماشین
- ۱۱ خالی کردن ماشین
- ۱۱ سبد
- ۱۲ جای قاشق و چنگال
- ۱۲ جاذرفی تاشو
- ۱۲ بلندی ظروف





Register your new Bosch now:
www.bosch-home.com/welcome



ماشین ظرفشویی

SK...



BOSCH

fa دستورالعمل