



Register your new Bosch now:
www.bosch-home.com/welcome



یخچال



BOSCH

GSN..

دفترچه راهنمای کاربر **fa**

فهرست مطالب

9	فریز کردن و نگهداری مواد غذایی	3	اطلاعات ایمنی و هشدار های لازم
10	فریز کردن مواد غذایی تازه	5	اطلاعاتی درمورد دور انداختن دستگاه
11	انجماد سریع	6	نکاتی درباره تحویل دستگاه
11	ذوب کردن یخ مواد غذایی منجمد	6	محل نصب دستگاه
11	متعلقات داخلی	6	دمای محیط و تهویه
12	خاموش کردن و قطع ارتباط برق دستگاه	7	اتصال دستگاه به برق
12	یخ زدایی	7	آشنایی با دستگاه
13	تمیز کردن دستگاه	8	روشن کردن دستگاه
14	نکاتی درباره صرفه جویی در مصرف انرژی	8	تنظیم دمای دستگاه
14	صداهای حین کارکرد	8	عملکردهای هشدار ی
15	برطرف کردن ابرادات جزئی توسط شما	9	ظرفیت قابل استفاده دستگاه
17	خودآزمونی دستگاه	9	محفظه فریزر
17	خدمات مشتریان	9	حداکثر ظرفیت فریز کردن

هر چه مقدار ماده سردکننده در دستگاه بیشتر باشد، باید فضای بیشتری را برای نصب آن در نظر گرفت. در اتاق های خیلی کوچک، نشت ماده سردکننده می تواند مخلوط قابل اشتعالی از گاز-هوا به وجود آورد.

به ازای هر 8 گرم ماده سردکننده، فضای اتاق باید 1 متر مکعب باشد. مقدار ماده سردکننده موجود در دستگاه شما در پلاک رتبه بندی درون آن درج شده است.

اگر کابل برق این دستگاه آسیب ببیند، باید توسط سازنده، بخش خدمات مشتریان یا فرد واجد شرایط دیگری تعویض شود. نصب و تعمیرات نادرست می تواند کاربر را در معرض خطر قرار دهد.

تعمیرات می بایست انحصاراً توسط شرکت سازنده، بخش خدمات مشتریان و یا فرد واجد شرایط دیگری انجام شود.

فقط از قطعات اصلی عرضه شده توسط سازنده استفاده نمایید. سازنده تضمین می کند که فقط این قطعات، نیازهای ایمنی را برآورده می کنند.

کابل رابط را فقط از بخش خدمات مشتریان خریداری کنید.

اطلاعات ایمنی و هشدار های لازم

قبل از روشن کردن دستگاه

لطفا دستورالعمل های استفاده و نصب دستگاه را به دقت مطالعه کنید! این دستورالعمل ها حاوی اطلاعات مهمی درباره نحوه نصب، استفاده و نگهداری از دستگاه هستند.

در صورت عدم رعایت دستورالعمل ها و هشدارها، شرکت سازنده هر گونه مسئولیت را از خود سلب می نماید. این اسناد راهنما را برای استفاده های بعدی یا مالک بعدی حفظ کنید.

ایمنی فنی

این دستگاه حاوی مقدار کمی از ماده سردکننده سازگار با محیط زیست اما قابل اشتعال R600a می باشد. مطمئن شوید لوله کشی مدار ماده سردکننده در طول حمل و نقل و نصب آسیب ندیده باشد. نشت ماده سردکننده می تواند باعث صدمات چشمی یا آتش سوزی شود.

در صورت بروز حادثه

- شعله های بدون محافظ و/یا منابع آتش زار را از دستگاه دور نگه دارید،
- برای چند دقیقه کل اتاق را تهویه کنید،
- دستگاه را خاموش کنید و دوشاخه را از پریز بیرون بکشید،
- با بخش خدمات مشتریان تماس بگیرید.

اطلاعات مهم مربوط به استفاده از دستگاه

- هرگز از دستگاه های الکتریکی دیگر (مانند بخاری، یخ ساز برقی و غیره) در داخل این دستگاه استفاده نکنید. خطر انفجار وجود دارد!
- هرگز از بخارشو برای یخ زدایی و تمیز کردن دستگاه استفاده نکنید! ممکن است بخار به قسمت های الکتریکی نفوذ کند و باعث اتصالی شود. خطر برق گرفتگی وجود دارد!
- هرگز از اشیای برنده و نوک تیز برای برداشتن لایه های یخ یا برفک استفاده نکنید. این کار می تواند به لوله کشی ماده سردکننده آسیب برساند. نشت ماده سردکننده می تواند به آسیب چشم یا آتش سوزی منجر شود.
- محصولات حاوی پیشران های آتش زا (مانند قوطی اسپری) یا ترکیبات قابل انفجار را در دستگاه نگهداری نکنید. خطر انفجار وجود دارد!
- به بدنه دستگاه، کشوها یا درب ها محکم تکیه ندهید یا روی آنها نایستید
- برای یخ زدایی و تمیز کردن دستگاه، دوشاخه را از پریز بکشید یا فیوز را قطع کنید. دوشاخه را با کشیدن کابل آن، بیرون نکشید.
- محصولات با درصد بالای الکل را با درب کاملاً بسته و ایستاده در دستگاه نگهداری کنید.
- از آغشته شدن قسمت های پلاستیکی و نوار دور درب به روغن و گریس جلوگیری کنید. در غیر این صورت، این قسمت ها و نوار دور درب متخلخل و خراب می شوند.
- هرگز منافذ تهویه دستگاه را نبوشانید یا مسدود نکنید!

کودکان و افراد آسیب پذیر را در معرض خطر قرار ندهید:

کار با این دستگاه برای کودکان و افرادی که توانایی های فیزیکی، ذهنی یا حسی محدودی دارند و همچنین افرادی که دانش کافی در مورد استفاده ایمن از این دستگاه ندارند، می تواند خطر آفرین باشد. مطمئن شوید کودکان و افراد آسیب پذیر خطرات را درک کرده اند.

کودکان و افراد آسیب پذیر باید تحت نظارت یا راهنمایی فرد مسئول ایمنی از دستگاه استفاده کنند.

فقط کودکان بالای 8 سال می توانند از این دستگاه استفاده کنند.

کودکان می توانند تحت نظارت در تمیز کردن و نگهداری از دستگاه مشارکت داشته باشند.

هرگز اجازه ندهید کودکان با دستگاه بازی کنند.

■ بطری ها یا قوطی های نوشیدنی (مخصوصاً نوشیدنی های کربنات دار) را در محفظه فریزر نگهداری نکنید. ممکن است بطری ها و قوطی ها بترکند!

■ هرگز مواد غذایی منجمدی را که تازه از فریزر خارج شده اند، در دهان خود نگذارید.

خطر سوختگی سرد وجود دارد!

■ از لمس طولانی مدت مواد غذایی منجمد، یخ یا لوله های تبخیرکننده و غیره خودداری کنید.

خطر سوختگی سرد وجود دارد!

اطلاعاتی در مورد دور انداختن دستگاه

دور انداختن بسته بندی

بسته بندی محصول، دستگاه شما را از آسیب های حین حمل و نقل محافظت می کند. همه مواد بکار رفته سازگار با محیط زیست و قابل بازیافت هستند. لطفاً با دور انداختن بسته بندی دستگاه، طبق یک روش سازگار با محیط زیست، به ما کمک کنید.

برای اطلاع از روش های دور انداختن با فروشنده یا مقامات شهرداری محل سکونت خود تماس بگیرید.

دور انداختن دستگاه قدیمی

دستگاه های قدیمی شما زباله های بی ارزش نیستند! از طریق بازیافت لوازم خانگی قدیمی می توان مواد خام باارزشی بدست آورد.

این دستگاه طبق استاندارد اروپایی 2012/19/EU در خصوص لوازم خانگی الکترونیکی و الکترونیکی استفاده شده، برچسب گذاری شده است (اسقاط تجهیزات الکترونیکی و الکترونیکی - WEEE). دفترچه راهنما، چارچوب روش برگشت و بازیافت لوازم خانگی استفاده شده را طبق قوانین اجرایی در سراسر اتحادیه اروپا تعیین می کند.



⚠️ اخطار

لوازم خانگی قدیمی

1. دوشاخه را از پریز برق خارج کنید.
2. کابل برق را قطع کنید و به همراه دوشاخه دور بیندازید.
3. سینی ها و قسمت های جداشدنی را خارج کنید؛ اما کودکان هم نمی توانند از آنها بالا بروند!
4. به کودکان اجازه ندهید با دستگاهی که دیگر استفاده نمی شود، بازی کنند. خطر خفگی وجود دارد!

در عایق بندی یخچال ها، ماده سردکننده و گاز وجود دارد. ماده سردکننده و گازها باید به صورت حرفه ای دور ریخته شوند. قبل از دور انداختن دستگاه، مطمئن شوید لوله کشی مدار ماده سردکننده آسیب ندیده است.

کودکان و لوازم خانگی

- کودکان را از بسته بندی و اجزای آن دور نگه دارید.
- خطر خفگی با کارتن های چند لایه و فیلم های پلاستیکی وجود دارد!
- اجازه ندهید کودکان با دستگاه بازی کنند!
- اگر دستگاه مجهز به قفل است:
- کلید را دور از دسترس کودکان نگه دارید!

مقررات کلی

استفاده در نظر گرفته شده برای این دستگاه

- منجمد کردن مواد غذایی،
- ساخت یخ.
- این دستگاه برای مصارف خانگی و استفاده در محیط منزل در نظر گرفته شده است.
- طراحی این دستگاه طبق استاندارد اروپایی 2004/108/EC است.
- لوله کشی ماده سردکننده از نظر نشتی بررسی شده است.
- این محصول از مقررات ایمنی مربوط به لوازم خانگی الکترونیکی (EN 60335-2-24) پیروی می کند.

این محصول برای استفاده در ارتفاع حداکثر 2000 متری از سطح دریا در نظر گرفته شده است.

نکاتی درباره تحویل دستگاه

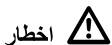
بعد از باز کردن همه قسمت های دستگاه، بررسی کنید که در حمل و نقل آسیب ندیده باشند.

اگر شکایتی دارید، لطفاً با فروشنده ای که دستگاه را از آن خریداری کرده اید یا مرکز خدمات مشتریان تماس بگیرید.

دستگاه شما باید شامل این موارد باشد:

- دستگاه یخچال - فریزر
- متعلقات داخلی (بسته به مدل)
- کیف حاوی لوازم نصب
- راهنمای استفاده
- راهنمای نصب
- کتابچه خدمات مشتری
- مدارک مربوط به گارانتی
- اطلاعات مربوط به مصرف انرژی و صداهای تولید شده از دستگاه

در صورت نیاز، توصیه می کنیم از افراد مجرب در بخش خدمات مشتریان بخواهید لولاهای درب دستگاه را جابجا کنند. می توانید هزینه جابجا کردن لولاهای درب را از مرکز مجاز خدمات مشتریان بپرسید.



اخطار

هنگام جابجا کردن لولاهای درب، مطمئن شوید دستگاه به برق وصل نیست. قبل از شروع کار، دو شاخه را از پریز برق جدا کنید. برای جلوگیری از آسیب رسیدن به پشت دستگاه، بالشتک محافظ مناسبی در زیر آن قرار دهید. دستگاه را با دقت از پشت روی زمین بخواهانید.

یادآوری

در حالتی که دستگاه روی زمین قرار دارد، مطمئن شوید فاصله انداز دیوار بیرون نباشد.

دمای محیط و تهویه هوا

دمای محیط نصب

این دستگاه برای شرایط آب و هوایی خاصی طراحی شده است. بنابر شرایط اقلیمی، دستگاه می تواند در دماهای زیر عمل کند.

طبقه آب و هوایی در پلاک رتبه بندی دستگاه درج شده است. شکل. 12

طبقه آب و هوا	دمای مجاز محیط
SN	+10 تا 32 درجه سانتی گراد
N	+16 تا 32 درجه سانتی گراد
ST	+16 تا 38 درجه سانتی گراد
T	+16 تا 43 درجه سانتی گراد

یادآوری

در محدوده های دمایی ذکر شده در جدول طبقه آب و هوایی، دستگاه عملکرد کاملی دارد. اگر دستگاه مربوط به طبقه آب و هوایی SN در دماهای سردتر اتاق بکار گرفته شود، تا زمانی که دمای اتاق کمتر از +5 درجه سانتی گراد نباشد، آسیبی به دستگاه نمی رسد.

تهویه هوا

شکل. 4

محل نصب دستگاه

اتاق خشک و با تهویه مناسب برای نصب این دستگاه مناسب است. محل نصب نباید در معرض نور مستقیم خورشید و نزدیک به منبع حرارتی مانند اجاق، رادیاتور و غیره باشد. اگر نصب در کنار منبع حرارتی اجتناب ناپذیر نیست، از یک صفحه عایق مناسب استفاده کنید یا حداقل فاصله استاندارد از منبع حرارتی را رعایت کنید:

■ 3 سانتی متر از اجاق برقی یا گازی.

■ 30 سانتی متر از اجاق نفتی یا زغالی.

کف زمین محل نصب دستگاه نباید سست باشد؛ در صورت نیاز باید کف محل نصب را محکم سازی کرد. اگر کف ناهموار است، با پایه مناسب آن را برطرف کنید.

فاصله از دیوار

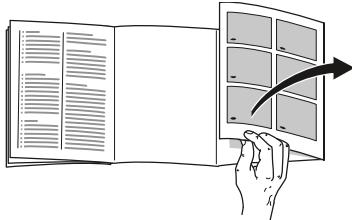
شکل. 3

نیازی نیست بین دستگاه و دیوار کناری فاصله وجود داشته باشد. محفظه ها و قفسه ها همچنان می توانند به طور کامل بیرون بیایند.

معکوس کردن درب

(در صورت نیاز)

آشنایی با دستگاه



لطفا صفحه آخر مصور را باز کنید. این راهنمای استفاده برای چند مدل استفاده می شود. ممکن است ویژگی های هر مدل متفاوت باشد. ممکن است دیاگرام ها متفاوت باشد.

شکل. 1

* در همه مدل ها وجود ندارد.

- | | |
|-----|-------------------------------|
| 4-1 | کنترل کننده ها |
| 5 | سیستم ضد برفک |
| 6 | فلپ محفظه فریزر |
| 7 | قفسه شیشه ای |
| *8 | یخ ساز/محفظه یخ |
| 9 | محفظه مواد غذایی منجمد (کوچک) |
| 10 | محفظه مواد غذایی منجمد (بزرگ) |
| 11 | پایه با قابلیت تنظیم ارتفاع |
| *12 | کیسه یخ |
| 13 | تقویم فریزر |
| 14 | تهویه درب |

کنترل کننده ها

شکل. 2

- | | |
|---|--|
| 1 | دکمه روشن/خاموش |
| | کل دستگاه را روشن و خاموش می کند. |
| 2 | نمایشگر دما |
| | دمای تنظیم شده بخش فریزر را نشان می دهد. |
| 3 | نمایشگر انجماد سریع |
| | وقتی انجماد سریع فعال است، روشن می شود. |
| 4 | دکمه انتخاب دما |
| | دمای مورد نظر با این دکمه تنظیم می شود. |

هوا در پانل پشتی دستگاه گرم می شود. مسیر تهویه هوای گرم نباید مسدود شود. در غیر اینصورت، واحد خنک کننده عملکرد سخت تر و شدیدتری خواهد داشت. این امر مصرف برق را افزایش می دهد. بنابراین، هرگز منافذهای تهویه هوا را مسدود نکنید یا آنها را نبوشانید!

اتصال دستگاه به برق

پس از نصب دستگاه، حداقل 1 ساعت صبر کنید تا دستگاه روشن شود. ممکن است در حین حمل و نقل دستگاه، روغن کمپرسور به سیستم خنک کننده نفوذ کرده باشد.

قبل از روشن کردن دستگاه برای نخستین بار، قسمت های داخلی دستگاه را تمیز کنید (بخش "تمیز کردن دستگاه" را ببینید).

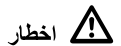
اتصال به برق

پریز برق باید به دستگاه نزدیک باشد و همچنین باید دسترسی به آن بعد از نصب دستگاه آسان باشد.

این دستگاه مطابق با کلاس محافظتی I است. از طریق پریز برقی که به درستی نصب شده و مجهز به هادی حفاظتی است، دستگاه را به برق متناوب 220-240 ولت/50 هرتز وصل کنید. پریز باید به فیوز 10 تا 16 آمپر متصل شده باشد.

برای دستگاه هایی که در کشورهای خارج از اتحادیه اروپا استفاده می شوند، بررسی کنید که ولتاژ و نوع جریان ذکر شده با مقادیر مربوط به پریزهای برق شما مطابقت داشته باشند. این اطلاعات در پلاک رتبه بندی درج شده است.

شکل. 12



⚠️ خطر

هرگز دستگاه را به دو شاخه های الکترونیکی بهینه ساز انرژی وصل نکنید.

لوازم خانگی ما می توانند با پریزهای اصلی برق و اینورترهای کنترل شده سینوسی استفاده شوند. اینورترهای کنترل شده خطی با سیستم های فتولتائیک استفاده می شوند که مستقیماً به شبکه برق ملی متصل هستند. اینورترهای کنترل شده سینوسی باید برای کاربردهای ایزوله (مانند کشتی ها یا کلبه های کوهستانی) استفاده شوند که مستقیماً به شبکه ملی متصل نیستند.

روشن کردن دستگاه

شکل. 2

دستگاه را با دکمه روشن/خاموش 1 روشن کنید. سیگنال هشدار به گوش می رسد. نمایشگر دما 2 شروع به چشمک زدن می کند.

دکمه تنظیم دما 4 را فشار دهید. سیگنال هشدار قطع می شود.

وقتی محفظه فریزر به دمای تنظیم شده می رسد، نمایشگر دما 2 روشن می شود.

توصیه می کنیم دمای بخش فریزر را طبق تنظیم کارخانه در 18- درجه سانتی گراد تنظیم کنید.

نکات مربوط به عملکرد

- وقتی دستگاه روشن می شود، ممکن است تنظیم دما چندین ساعت طول بکشد. قبل از این مدت، هیچ گونه مواد غذایی را در دستگاه نگذارید.
- سیستم بدون برفک تمام خودکار، این اطمینان را حاصل می کند که محفظه فریزر بدون برفک و یخ باقی می ماند. برفک زدایی لازم نیست.
- گاهی اوقات کناره های بدنه کمی گرم می شوند. این موضوع مانع از تراکم مایع در نوار دور درب می شود.
- اگر نمی توانید درب فریزر را بلافاصله بعد از بسته شدن دوباره باز کنید، منتظر بمانید تا فشار پایین به وجود آمده متعادل شود.

عملکردهای هشدار

شکل. 2

هشدار درب

اگر درب دستگاه برای بیش از یک دقیقه باز بماند، هشدار درب (صدای پیوسته) فعال می شود. برای خاموش شدن هشدار، درب را ببندید.

هشدار دما

اگر دمای بخش فریزر خیلی گرم شود و خطر ذوب شدن یخ مواد غذایی منجمد وجود داشته باشد، هشدار دما فعال می شود.

نمایشگر دما، شکل 2/2، شروع به چشمک زدن می کند.

ممکن است در این موارد بدون اینکه خطری متوجه مواد غذایی باشد، هشدار فعال شود:

- وقتی دستگاه روشن می شود،
- وقتی مقدار زیادی مواد غذایی تازه در دستگاه قرار داده می شود،
- درب فریزر برای مدت طولانی باز مانده باشد.

یادآوری

مواد غذایی منجمدی را که یخ آنها ذوب شده یا در حال ذوب شدن است، دوباره فریز نکنید. فقط غذاهای آماده (جوشیده یا سرخ شده) می توانند مجدداً فریز شوند. از نگهداری محصولات منجمد پس از دوره مجاز نگهداری خودداری کنید.

خاموش کردن هشدار

شکل. 2

برای خاموش کردن سیگنال هشدار، دکمه تنظیم دما 4 را فشار دهید.

تنظیم دمای دستگاه

شکل. 2

فریزر

دما می تواند در محدوده 16- تا 26- درجه سانتی گراد تنظیم شود.

دکمه تنظیم دما 4 را چند بار فشار دهید تا دمای مورد نظر برای بخش فریزر تنظیم شود.

آخرین عدد انتخاب شده، ذخیره می شود. دمای تنظیم شده در نمایشگر دما 2 نشان داده می شود.

یادآوری

همیشه از بسته شدن کامل درب فریزر مطمئن شوید. اگر درب باز بماند، یخ مواد غذایی منجمد آب می شود. لایه یخ ضخیمی محفظه فریزر را می پوشاند. همچنین در اثر مصرف بالای برق، انرژی هدر می رود!

ظرفیت قابل استفاده دستگاه

اطلاعات مربوط به ظرفیت قابل استفاده دستگاه بر روی پلاک رتبه بندی در داخل آن درج شده است. شکل. 12

استفاده از حجم کامل فریزر

با خارج کردن کلیه قطعات داخلی فریزر، حداکثر میزان مواد غذایی می تواند در آن قرار داده شود. مواد غذایی می توانند مستقیماً در قفسه ها و یا پایین محفظه فریزر روی هم چیده شوند.

یادآوری

برای مطابقت با مقادیر درج شده در پلاک رتبه بندی، نباید قطعات بالاترین قسمت دستگاه خارج شوند.

حداکثر ظرفیت فریز کردن

اطلاعات مربوط به حداکثر ظرفیت فریز کردن در مدت 24 ساعت در پلاک رتبه بندی درج شده است. شکل. 12

پیش نیازهای استفاده از حداکثر ظرفیت فریز کردن

- قبل از قرار دادن محصولات تازه در محفظه، حالت انجماد سریع را روشن کنید (بخش "انجماد سریع" را ببینید).
 - متعلقات را خارج کنید
 - مواد غذایی می توانند مستقیماً روی قفسه ها یا پایین محفظه فریزر روی هم چیده شوند.
- یادآوری**
- شیارهای تهویه در پانل پشتی را با مواد غذایی نپوشانید.
 - مقادیر زیاد مواد غذایی را ترجیحاً در بالاترین بخش دستگاه فریزر کنید، جایی که مواد غذایی به ویژه سریع و در نتیجه یکنواخت منجمد می شوند.

خارج کردن متعلقات

- محفظه مواد غذایی منجمد را کامل بیرون بکشید، آن را از جلو بلند و سپس خارج کنید. شکل. 5
- اگر دستگاه مجهز به یخ ساز باشد، محفظه کوچکتر دوم می تواند خارج شود. شکل. 6
- فلپ محفظه فریزر

شکل. 7

1. فلپ محفظه فریزر را تا نیمه باز کنید،
2. نگهدارنده را از یک طرف دستگاه جدا کنید،
3. فلپ محفظه فریزر را جلو بکشید و از نگهدارنده جدا کنید،
4. نگهدارنده را از طرف دیگر دستگاه جدا کنید.

فریز کردن و نگهداری مواد غذایی

خریداری مواد غذایی منجمد

- بسته بندی باید سالم باشد.
- قبل از تاریخ "انقضا"، محصول را مصرف کنید.
- دمای فریزر فروشگاه باید 18- درجه سانتی گراد یا پایین تر باشد.
- در صورت امکان، مواد غذایی منجمد را در کیسه عایق حمل کنید و به سرعت در محفظه فریزر قرار دهید.

محفظه فریزر

از محفظه فریزر جهت موارد زیر استفاده کنید

- نگهداری مواد غذایی در شرایط انجماد عمیق.
- ساخت قطعات یخ.
- فریز کردن مواد غذایی.

نکات مربوط به جا دادن محصولات در دستگاه

- مقادیر زیاد مواد غذایی را ترجیحا در بالاترین بخش دستگاه فریز کنید، جایی که مواد غذایی به ویژه سریع و در نتیجه یکنواخت منجمد می شوند.
 - شیارهای تهویه در پائل پشتی را با مواد غذایی نپوشانید.
 - مواد غذایی را کل فضای قسمت ها یا ظروف مواد غذایی منجمد قرار دهید.
- یادآوری**
- مواد غذایی منجمد شده نباید در تماس با مواد غذایی ای قرار بگیرند که هنوز منجمد نشده اند. در صورت نیاز، مواد غذایی منجمد را به ظروف مواد غذایی منجمد منتقل کنید.
- برای اطمینان از گردش هوا در دستگاه، ظروف مواد غذایی منجمد باید چیدمان مناسبی در دستگاه داشته باشند.

- مواد غذایی زیر برای فریز کردن مناسب نیستند: انواع سبزیجاتی که معمولاً خام مصرف می شوند، مانند کاهو یا تربچه، تخم مرغ در پوسته، انگور، سیب کامل، گللابی و هلو، تخم مرغ آب پز، ماست، شیر ترش (نوعی محصول غذایی)، خامه ترش، کرم تازه (نوعی کرم غذایی فرانسوی) و سس مایونز.

بسته بندی مواد غذایی منجمد

برای جلوگیری از دست رفتن عطر و طعم یا خشک شدن مواد غذایی، آن ها در ظروف محفوظ از هوا نگهداری کنید.

1. مواد غذایی را بسته بندی کنید.
2. هوا را خارج کنید.
3. بسته بندی را کاملا ببندید.
4. بسته بندی را با محتوا و تاریخ فریز شدن برجسب گذاری کنید.

بسته بندی های مناسب:

فیلم های پلاستیکی، فیلم های لوله ای از جنس پلی اتیلن، فویل آلومینیومی، ظروف مخصوص فریزر. می توان این محصولات را از فروشگاه های تخصصی خریداری کرد.

بسته بندی های نامناسب:

کاغذ بسته بندی، کاغذ ضد چربی، سلفان، کیسه زباله و کیسه های خرید استفاده شده.

مواد مناسب برای محکم کردن بسته بندی مواد غذایی:

نوار های لاستیکی، گیره های پلاستیکی، نخ، نوار چسب های مقاوم در برابر سرما و موارد مشابه.

کیسه ها و فیلم های لوله ای از جنس پلی اتیلن می توانند با فیلم سیلر حرارتی پوشانده و محکم شوند.

عمر مفید مواد غذایی منجمد

مدت زمان نگهداری به نوع ماده غذایی بستگی دارد.

در دمای 18- درجه سانتی گراد:

- ماهی، سوسیس، غذاهای آماده و کیک و شیرینی: تا 6 ماه
- پنیر، گوشت قرمز و ماکیان: تا 8 ماه
- میوه و سبزیجات: تا 12 ماه

فریز کردن مواد غذایی تازه

فقط مواد غذایی تازه و سالم را فریز کنید.

برای اینکه حداکثر ارزش غذایی، عطر و طعم و رنگ سبزیجات حفظ شود، باید قبل از فریز شدن سفید شوند (برای یک یا دو دقیقه در آب جوش غوطه ور شوند). بادنجان، فلفل، کدو سبز و مارچوبه نیاز به سفید کردن ندارند.

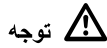
می توان دستورات مربوط به فریز و سفید کردن را از کتاب فروشی ها تهیه کرد.

یادآوری

مواد غذایی منجمد نشده را دور از مواد غذایی منجمد شده قرار دهید.

مواد غذایی زیر برای فریز کردن مناسب هستند:

- کیک و شیرینی، ماهی و غذاهای دریایی، گوشت، گوشت شکار، مرغ، سبزیجات، میوه، گیاهان معطر، تخم مرغ بدون پوسته، محصولات لبنی مانند پنیر، کره و کوارک (سرشیر)، غذاهای آماده و باقی مانده مانند سوپ، انواع خورش، گوشت و ماهی پخته شده، غذاهای حاوی سیب زمینی ظروف، سوفله و انواع دسر.



توجه

مواد غذایی منجمدی را که یخ آنها ذوب شده یا در حال ذوب شدن است، دوباره فریز نکنید. فقط غذاهای آماده (جوشیده یا سرخ شده) می توانند مجدداً فریز شوند. از نگهداری مواد غذایی منجمد بیشتر از دوره مجاز نگهداری خودداری کنید.

متعلقات داخلی

(در همه مدل ها وجود ندارد)

محفظه مواد غذایی منجمد (بزرگ)

شکل 1/10

برای نگهداری مواد منجمد بزرگ مانند بوقلمون، اردک و غاز.

یخ ساز

شکل 8

فقط از آب نوشیدنی برای تهیه یخ استفاده کنید.

1. محفظه را بیرون بیاورید و آن را تا خط نشانه با آب پر کنید.

یادآوری

اگر آب بیش از حد به محفظه اضافه شود، ممکن است عملکرد یخ سازی با مشکل روبرو شود. قطعات یخ نمی توانند به صورت مجزا از سینی یخ جدا شوند. اگر مقدار بسیار زیادی آب اضافه شود به طوری که در محفظه جریان یابد، باعث می شود قطعات یخ با هم تشکیل شوند.

2. آب نوشیدنی را از دهانه پر کننده وارد کنید.

3. محفظه آب را مجدداً در دستگاه قرار دهید.

4. بعد از تشکیل شدن قطعات یخ، اهرم را پایین بکشید و رها کنید.

قطعات یخ آزاد می شوند و به محفظه نگهداری می افتند.

5. محفظه نگهداری یخ را بیرون بیاورید و قطعات یخ را خارج کنید.

انجماد سریع

برای اینکه ویتامین ها، ارزش غذایی، شکل ظاهری و عطر و طعم مواد غذایی حفظ شود، باید در سریع ترین زمان ممکن منجمد شوند.

چندین ساعت قبل از قرار دادن مواد غذایی در محفظه فریزر، حالت انجماد سریع را فعال کنید تا از افزایش ناخواسته دما جلوگیری شود.

در این حالت دستگاه به طور پیوسته کار می کند و دمای محفظه فریزر بسیار پایین می رود.

اگر می خواهید از حداکثر ظرفیت فریزر کردن استفاده کنید، باید 24 ساعت قبل از قرار دادن مواد غذایی در محفظه فریزر، حالت انجماد سریع را روشن کنید.

مقادیر کم تر مواد غذایی (تا 2 کیلوگرم) می توانند بدون انجماد سریع منجمد شوند.

یادآوری

ممکن است هنگام روشن بودن حالت انجماد سریع، صدای کارکرد دستگاه افزایش یابد.

روشن و خاموش کردن

شکل 2

دکمه انتخاب دما 4 را آنقدر فشار دهید تا نمایشگر super 3 روشن شود.

انجماد سریع به صورت خودکار بعد از دو روز و نیم خاموش می شود.

ذوب یخ مواد غذایی منجمد

بنابر نوع ماده غذایی و کاربرد آن، یکی از گزینه های زیر را انتخاب کنید:

- در دمای اتاق
- در یخچال
- در اجاق برقی با یا بدون فن هوای گرم
- در مایکروفر

تقویم فریزر

شکل. 9/A

خاموش کردن و قطع ارتباط برق
دستگاه

خاموش کردن دستگاه

شکل. 2

دکمه روشن/خاموش 1 را فشار دهید.

نمایشگر دما 2 خاموش می شود، دستگاه خاموش می گردد.

قطع ارتباط برق دستگاه

اگر برای مدت زمان طولانی از دستگاه استفاده نمی کنید:

1. دستگاه را خاموش کنید.
2. دو شاخه را از پریز بیرون بکشید یا فیوز را قطع کنید.
3. دستگاه را تمیز کنید.
4. درب دستگاه را باز نگه دارید.

برای اینکه کیفیت مواد غذایی منجمد پایین نیاید، از نگهداری آنها بعد از دوره مجاز خودداری کنید. طول دوره نگهداری به نوع محصول بستگی دارد. شکل های کنار نمادها، تعداد ماه های مجاز برای نگهداری محصول را نشان می دهد. هنگام استفاده از مواد غذایی منجمد تجاری به تاریخ انقضای آنها توجه کنید.

کیسه یخ

شکل. 9/B

اگر برق قطع شود یا مشکلی در دستگاه به وجود آید، کیسه های یخ می تواند روند ذوب یخ را کند کنند. طولانی ترین زمان نگهداری با قرار دادن کیسه یخ روی مواد غذایی در محفظه بالایی بدست می آید.

برای صرفه جویی در فضا، کیسه یخ می تواند در محفظه درب نگهداری شود.

کیسه های یخ برای خنک کردن موقت مواد غذایی مثلا در یک کیسه سرد نیز می توانند استفاده شوند.

سینی قطعات یخ

شکل. 10

1. $\frac{3}{4}$ سینی یخ را با آب نوشیدنی پر کنید و در محفظه فریزر بگذارید.

2. اگر سینی یخ به محفظه فریزر بچسبد فقط با اعمال نیروی ملایم مثلا با دسته قاشق سعی کنید آن را جدا کنید.

3. برای آزاد شدن قطعات یخ، سینی را کمی پیچ و تاب دهید و چند لحظه زیر آب روان نگه دارید.

یخ زدایی

محفظه فریزر

سیستم ضدبرفک خودکار این اطمینان را به وجود می آورد که محفظه فریزر بدون یخ و برفک خواهد بود. به برفک زدایی نیاز نیست.

متعلقات داخلی

همه قسمت های غیر ثابت دستگاه می توانند برای تمیز کردن خارج شوند (بخش "متعلقات داخلی" را ببینید).

تمیز کردن یخ ساز

یخ ساز را به طور مرتب تمیز کنید. با این کار قطعات یخی که مدت زیادی از ساخته شدنشان می گذرد، کوچک و جمع نمی شوند، مزه بد نمی گیرند یا به هم نمی چسبند.

1. یخ ساز را بیرون بیاورید. شکل 6.
2. محفظه نگهداری یخ را خارج و خالی کنید.
3. پوشش یخ ساز را خارج کنید.
4. همه قسمت های یخ ساز را با آب گرم تمیز کنید.
5. بگذارید قطعات کاملاً خشک شوند.
6. قطعات یخ ساز را به یکدیگر متصل کنید و آن را در دستگاه بگذارید.

تمیز کردن دستگاه



- از مواد تمیز کننده یا حلال های ساینده، کلردار یا اسیدی استفاده نکنید.
- از اسفنج های ساینده یا تمیز کاری استفاده نکنید. ممکن است سطوح فلزی دچار خوردگی شوند.
- هرگز قفسه ها و محفظه ها را در ماشین ظرفشویی نشویید. ممکن است قطعات تغییر شکل دهند!

یادآوری

تقریباً 4 ساعت قبل از تمیز کردن دستگاه، حالت انجماد سریع را روشن کنید تا دمای مواد غذایی به سطح بسیار پایینی کاهش یابد و بتوانند برای مدت زمان طولانی تری در دمای اتاق نگهداری شوند.

این مراحل را دنبال کنید:

1. قبل از تمیز کردن، دستگاه را خاموش کنید.
2. دو شاخه را از پریز بیرون بکشید یا فیوز را قطع کنید.
3. مواد غذایی منجمد را بیرون بیاورید و در جای خنک قرار دهید. کیسه یخ (در حالت بسته) را روی مواد غذایی قرار دهید.
4. اجازه دهید تا لایه برفک ذوب شود.
5. دستگاه را با پارچه نرم، آب ولرم و کمی مایع شوینده با pH خنثی تمیز کنید. آب نباید وارد چراغ دستگاه شود.
6. نوار دور درب را فقط با آب تمیز پاک کنید و سپس کاملاً خشک نمایید.
7. بعد از تمیز کردن، دو شاخه را دوباره به پریز وصل کنید و دستگاه را روشن کنید.
8. مواد غذایی منجمد را دوباره در دستگاه قرار دهید.

نکاتی در مورد صرفه جویی در انرژی

- دستگاه را در اتاقی خشک و با تهویه مناسب نصب کنید! دستگاه نباید در معرض نور مستقیم خورشید یا نزدیک به منابع حرارتی (مثل رادیاتور، اجاق) نصب شود.
- در صورت لزوم، از یک صفحه عایق گرما استفاده کنید.
- منافذ تهویه هوای دستگاه را نبوشانید یا مسدود نکنید.
- اجازه دهید مواد غذایی و نوشیدنی های گرم قبل از قرار گرفتن در فریزر خنک شوند.
- یخ مواد غذایی منجمد را در یخچال ذوب کنید و از دمای پایین فریزر برای سرد کردن مواد غذایی یخچالی استفاده کنید.
- درب دستگاه را بعد از باز کردن تا حد ممکن سریع ببندید.
- همیشه از بسته بودن درب محفظه فریزر اطمینان حاصل نمایید.
- برای جلوگیری از مصرف برق زیاد، گاهی اوقات پشت دستگاه را تمیز کنید.
- در صورت موجود بودن:
- برای رسیدن به رتبه بندی مصرف انرژی دستگاه، فاصله انداز دیواری را نصب کنید (به راهنمای نصب مراجعه کنید). فاصله دیوار کاهش یافته عملکرد دستگاه را کاهش نمی دهد. در این حالت ممکن است رتبه بندی مصرف انرژی کمی افزایش یابد. فاصله نباید از 75 میلی متر بیشتر شود.
- آرایش متعلقات درونی بر مصرف انرژی تأثیری ندارد.

صدا های حین کارکرد

صدا های آرام و معمولی

صدای وز وز
موتورها در حال کار هستند (مثلا واحدهای خنک کننده، فن).

صدای قلقل، هممه یا شرشر
ماده سردکننده در لوله های دستگاه در جریان است.

صدای کلیک

موتورها، کلیدها یا سوپاپ های مغناطیسی، روشن/خاموش می شوند.

صدای ترک خوردن

برفک زدایی خودکار در حال انجام است.

جلوگیری از سر و صدا

دستگاه تراز نیست

لطفا با استفاده از تراز حبابدار، دستگاه را تراز کنید. از بلندترین ارتفاع پایه استفاده کنید یا پوشش هایی در زیر آنها قرار دهید.

صدا از دستگاه یخچال - فریزر نیست

لطفا دستگاه یخچال - فریزر را از دستگاه ها یا لوازم خانگی نزدیک آن دور کنید.

محفظه ها یا فضای نگهداری لقی یا خیلی محکم هستند

لطفا قسمت های جداشدنی را بررسی کنید و در صورت لزوم دوباره آنها را جاسازی کنید.

بطری ها یا ظروف داخل دستگاه، به یکدیگر برخورد می کنند

فاصله بطری ها یا ظروف را کمی افزایش دهید.

برطرف کردن ایرادات جزئی توسط شما

قبل از تماس با بخش خدمات مشتریان:

لطفا بررسی کنید که آیا می توانید با استفاده از اطلاعات زیر خودتان مشکل را برطرف کنید. مرکز خدمات مشتری بابت راهنمایی از شما هزینه دریافت می کند - حتی اگر دستگاه هنوز تحت گارانتی باشد!

مشکل	علت احتمالی	راه حل
دما نسبت به مقدار تنظیم شده تفاوت زیادی دارد.		در بعضی موارد کافی است دستگاه را به مدت 5 دقیقه خاموش کنید. اگر دما خیلی بالاست چند ساعت صبر کنید و سپس بررسی کنید که آیا دما به مقدار تنظیم شده رسیده است. اگر دما خیلی پایین است، دما را روز بعد دوباره بررسی کنید.
نمایشگر روشن نمی شود.	قطعی برق؛ فیوز خاموش است؛ دوشاخه درست در پریز قرار نگرفته است.	دوشاخه را به پریز بزنید. بررسی کنید که برق قطع نیست، فیوز را بررسی کنید.
صدای سیگنال های هشدار. نمایشگر دما چشمک می زند. شکل. 2/2	نقص - محفظه فریزر خیلی گرم است! خطر ذوب شدن یخ مواد غذایی وجود دارد.	برای خاموش کردن سیگنال هشدار، دکمه تنظیم دما را فشار دهید، شکل. 4/2. درب دستگاه را ببندید.
	درب دستگاه باز است.	
	منفذهای های تهویه هوا مسدود شده اند.	از تهویه مناسب دستگاه مطمئن شوید.
	به یکباره مقدار زیادی مواد غذایی در فریزر قرار داده شده است.	حداکثر ظرفیت فریزر را رعایت کنید.
		با برطرف شدن مشکل، چشمک زدن نمایشگر دما متوقف می شود.

درب محفظه فریزر به مدت طولانی باز مانده است؛ دما دیگر دمای تنظیم شده نیست. دما را به مدت 24 ساعت در حالت نمایشگاه روشن شده است. در اواپراتور (ژنراتور دستگاه) در سیستم ضد برفک با لایه یخ ضخیمی پوشیده شده است و دیگر برفک زدایی به صورت خودکار و کامل انجام نمی شود.

برای برفک زدایی اواپراتور، مواد غذایی منجمد را همراه با محفظه ها خارج کنید، به خوبی آنها را بپوشانید و در مکان خنکی قرار دهید. دستگاه را خاموش کنید و آن را از دیوار دور کنید. درب دستگاه را باز نگه دارید.

بعد از تقریباً 20 دقیقه جریان تراکم مایع در تشتک اواپراتور در پشت دستگاه شروع می شود.

شکل. 11

برای جلوگیری از سرریز شدن تشتک اواپراتور در این حالت، مایع تشکیل شده را با اسفنج خشک کنید. وقتی جریان آب در تشتک تبخیر متوقف می شود، برفک زدایی اواپراتور تمام شده است. محفظه داخلی را تمیز کنید. دوباره دستگاه را روشن کنید.

دستگاه سرد نمی شود، نمایشگر حالت نمایشگاه روشن شده است. دما را به مدت تقریباً 10 ثانیه پایین نگه دارید، شکل. 2/4، تا صدایی را به عنوان سیگنال تأیید بشنوید.

بعد از زمان کوتاهی بررسی کنید که دستگاهتان خنک می شود یا خیر.

خدمات مشتریان

می توانید اطلاعات تماس با نزدیکترین مرکز خدمات مشتریان را در راهنمای تلفن یا در فهرست مراکز خدمات مشتریان پیدا کنید. لطفا شماره محصول (E-Nr) و شماره تولید (FD) را در اختیار مرکز خدمات مشتریان قرار دهید.

این اطلاعات در پلاک رتبه بندی دستگاه درج شده است. شکل 12

برای جلوگیری از تماس های غیر ضروری، لطفا با ارائه شماره محصول و تولید، بخش خدمات مشتریان را یاری فرمایید. این کار از هزینه های اضافی جلوگیری می کند.

درخواست تعمیر و دریافت راهنمایی درباره ایرادات

می توانید در لیست پیوست شده خدمات مشتریان، اطلاعات تماس برای کلیه کشور ها را پیدا کنید.

بریتانیا	0344 892 8979	هزینه تماس محلی یا تماس تلفن همراه اعمال می شود.
اروپا	01450 2655	0.03 یورو در هر دقیقه در زمان اوج مصرف. زمان های دیگر 0.0088 یورو در دقیقه.
ایالات متحده	800 944 2904	رایگان

خودآزمونی دستگاه

دستگاه شما مجهز به برنامه خودآزمونی خودکاری است که منابع مشکلاتی را که فقط باید توسط مرکز خدمات مشتریان برطرف شوند به شما نشان می دهد.

شروع خودآزمونی دستگاه

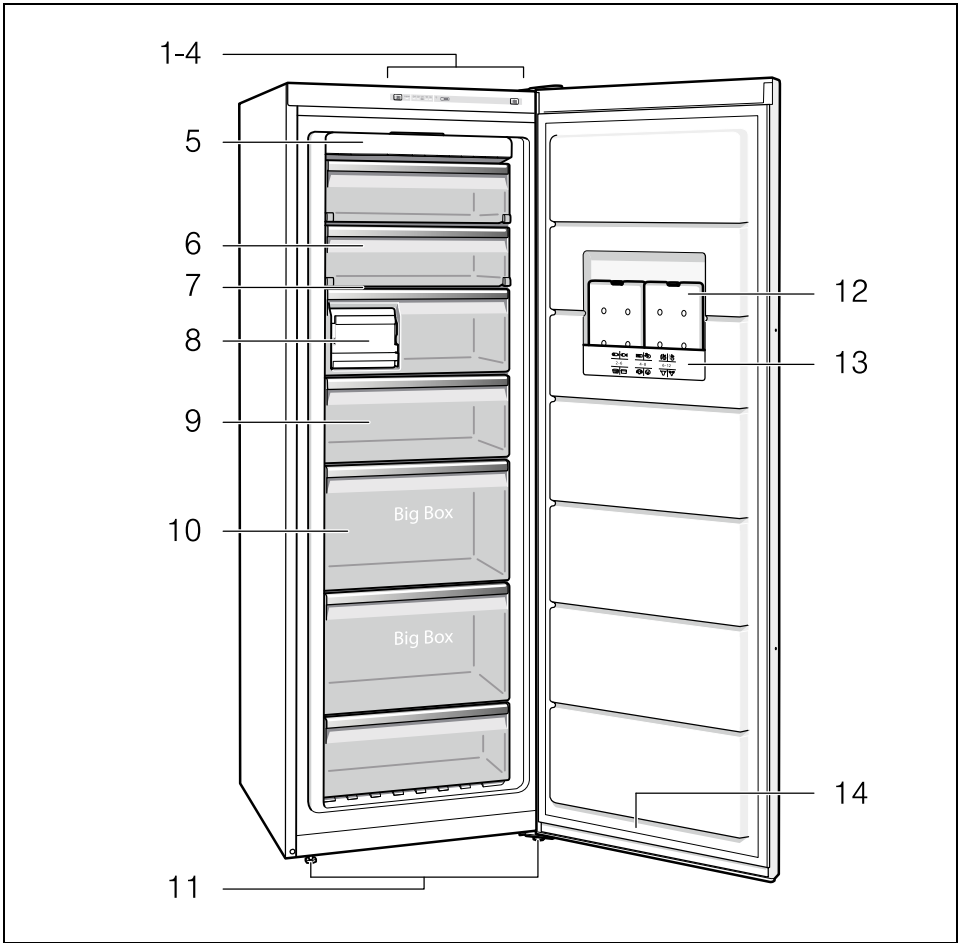
1. دستگاه را خاموش کنید و 5 دقیقه صبر کنید.
 2. دستگاه را روشن کنید و دکمه انتخاب دما، شکل 2/4، را در بازه 10 ثانیه اول برای 3-5 ثانیه پایین نگهدارید تا دمای 26- درجه سانتی گراد در نمایشگر دما روشن شود.
- همان طور که نمایشگر دما پی در پی روشن می شود، برنامه خودآزمونی شروع می شود.

وقتی بعد از مدت زمان کوتاهی دستگاه دمای قبل از خودآزمونی را نشان دهد، به این معنی است که مشکلی وجود ندارد.

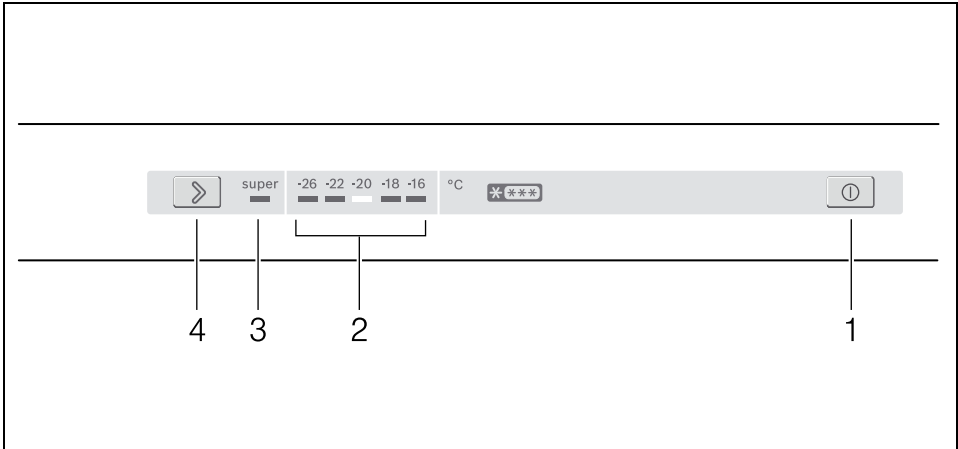
اگر نمایشگر super به مدت 10 ثانیه چشمک بزند، مشکلی وجود دارد. با بخش خدمات مشتریان تماس بگیرید.

اتمام خودآزمونی دستگاه

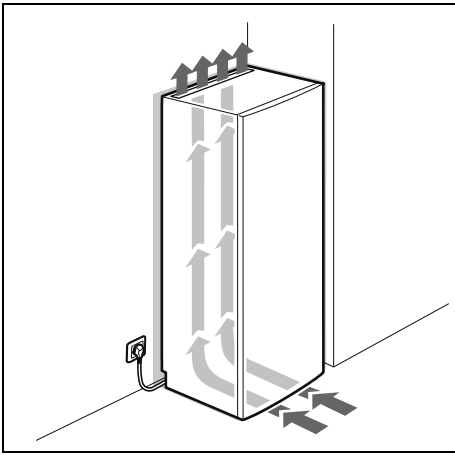
بعد از به پایان رسیدن برنامه، دستگاه روشن می شود و عملکرد عادی اش را ادامه می دهد.



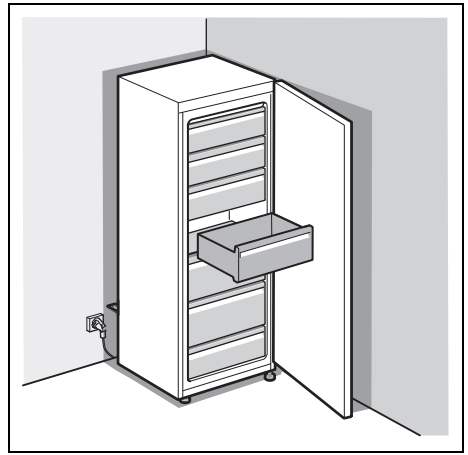
1



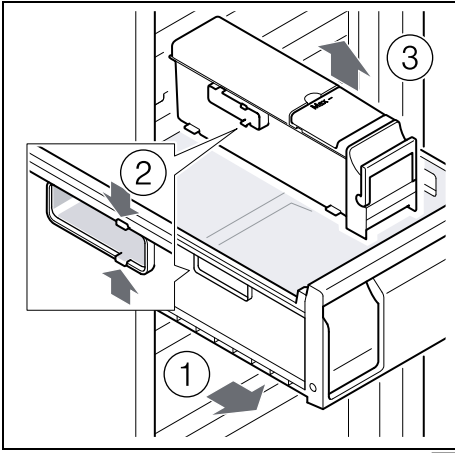
2



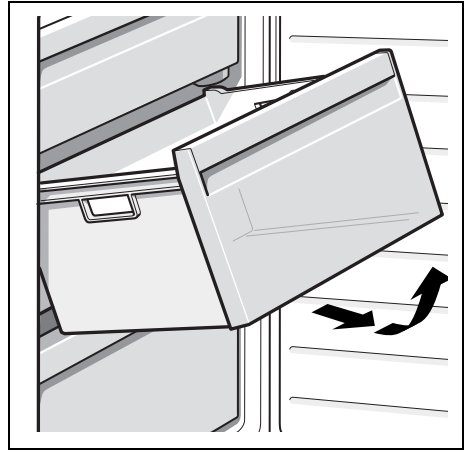
4



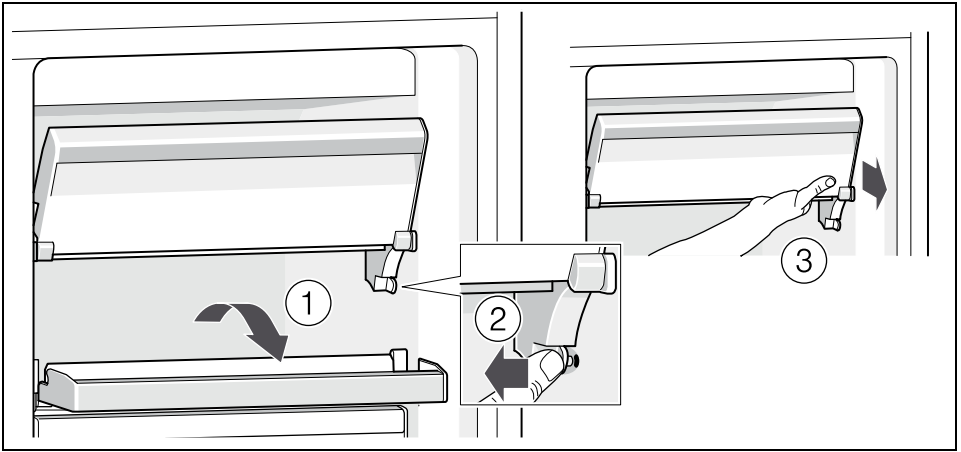
3



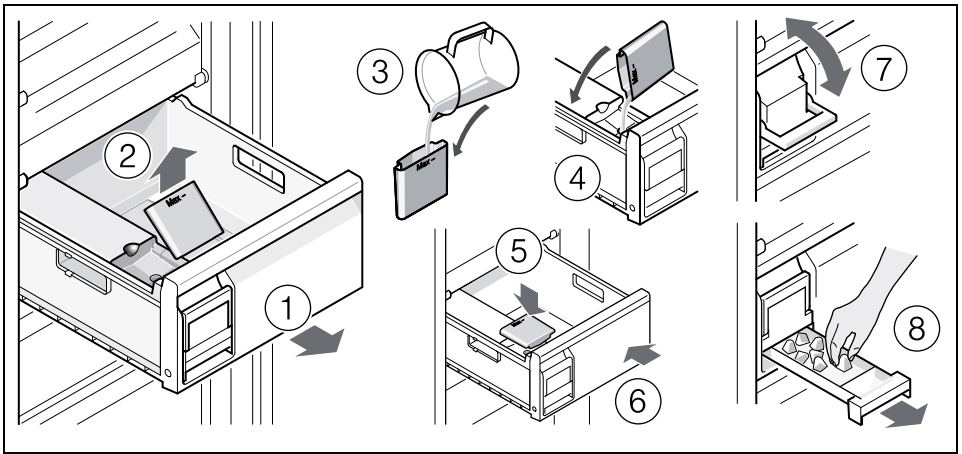
6



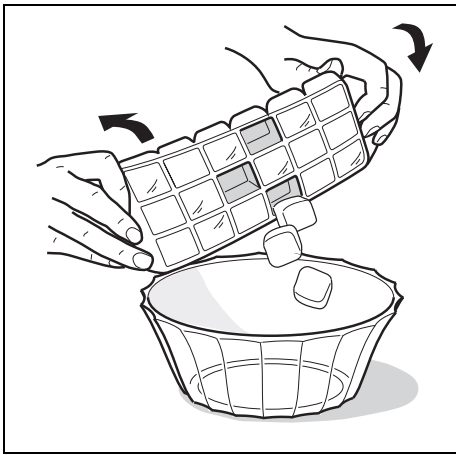
5



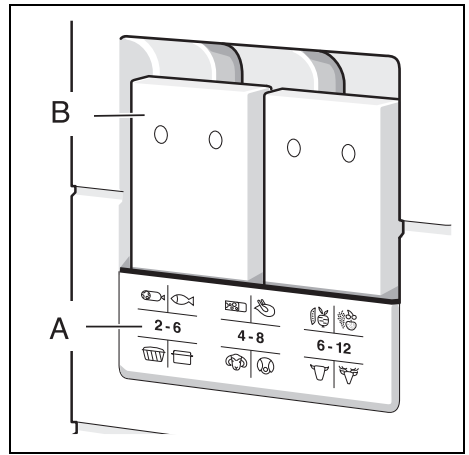
7



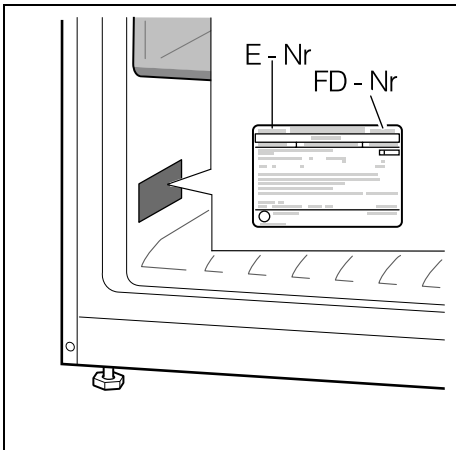
8



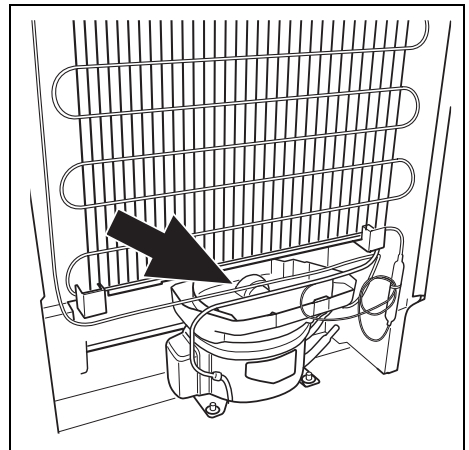
10



9



12



11

Robert Bosch Hausgeräte GmbH

Carl-Wery-Straße 34

81739 München, GERMANY

www.bosch-home.com



8001022606 (9509)

fa