

ضمانت‌نامه آکواستاپ (AquaStop) (در مورد دستگاه‌های بدون آکواستاپ صدق نمی‌کند)

علاوه بر مواردی که بر اساس قرارداد خرید شامل ضمانت در برابر فروشنده می‌شود و علاوه بر ضمانت دستگاه از طرف ما، در شرایط زیر پرداخت خسارت خواهیم داشت:

۱. اگر به‌دلیل بروز خطا در سیستم آکواستاپ (AquaStop) ما، آسیب ناشی از آب ایجاد شود، خسارات وارده مصرف‌کنندگان نهایی را پرداخت خواهیم کرد. برای تضمین ایمنی آب، دستگاه باید به شبکه برق متصل باشد.
۲. این ضمانت‌نامه فقط در مدت زمان طول عمر دستگاه معتبر است.
۳. شرط داشتن حق استفاده از این ضمانت‌نامه آن است که دستگاه و آکواستاپ (AquaStop) به‌صورت حرفه‌ای و با توجه به دستورالعمل‌های ما نصب و متصل شده باشد. این مورد شامل قسمت الحاقی (لوازم جانبی اصلی) آکواستاپ (AquaStop) که به‌صورت حرفه‌ای مونتاژ شده باشد، هم می‌شود. ضمانت‌نامه ما سایر اتصالات و شیرآلات خراب خارج از سیستم آکواستاپ (AquaStop) را تا آنجا که دستگاه به شیر آب متصل می‌شود، در بر نمی‌گیرد.
۴. به‌طور معمول لازم نیست در طول کار دستگاه‌های دارای سیستم آکواستاپ (AquaStop)، آن را زیر نظر داشت و یا بعد از کار دستگاه از بسته بودن شیر آب اطمینان حاصل نمود. ولیکن چنانچه مدتی طولانی در منزل نیستید، مثلاً اگر برای چندین هفته به مسافرت می‌روید، باید شیر آب را ببندید.

سفارش مشاوره و تعمیر هنگام بروز اختلال

اطلاعات تماس تمامی کشورها در فهرست تماس پیوست شده است.

Robert Bosch Hausgeräte GmbH

Carl-Wery-Straße 34

81739 München

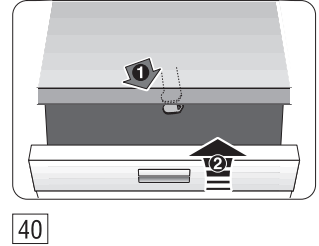
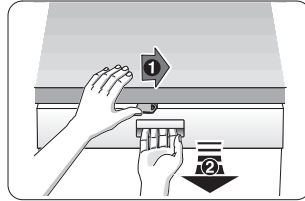
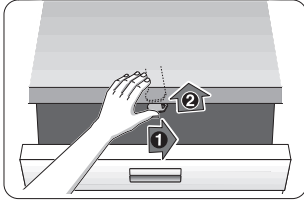
Germany

www.bosch-home.com



9001148313 fa (9512) 640MA

قفل کودک (قفل در) *

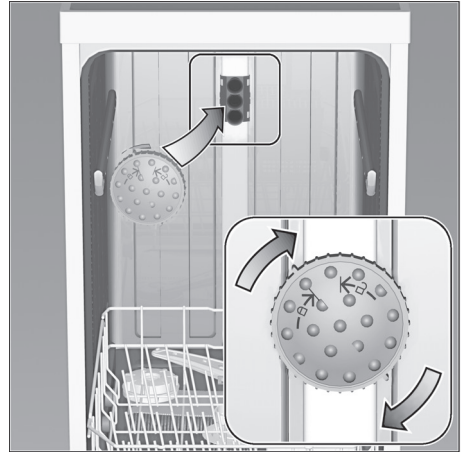
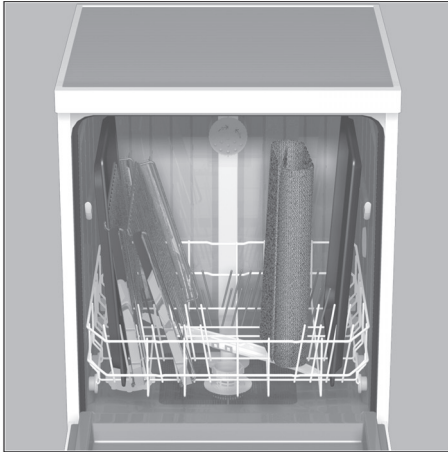


⚠ هشدار

همیشه وقتی از جلوی دستگاه کنار می‌روید، در آن را کامل ببندید. فقط به این ترتیب می‌توانید از فرزندانتان در برابر خطرات احتمالی محافظت نمایید.

- ۴۰ فعال کردن قفل کودک.
- ۴۱ شیوه باز کردن در، در صورت فعال بودن قفل کودک.
- ۴۲ غیرفعال کردن قفل کودک.

سری آبپاش سینی فر *



می‌توان سینی‌های تخت یا شیاردار بزرگ و همچنین بشقاب‌هایی با قطر بیشتر از ۳۰ سانتی‌متر (دیس، بشقاب پاستا، بشقاب بزرگ) را با کمک این سری آبپاش شست. برای این منظور سبد بالایی را در بیاورید و سری آبپاش را آن طور که در تصویر نشان داده شده است، جابجایی کنید.

برای آن که آب افشانه به همه ظروف برسد، سینی‌ها را آن طور که در شکل نشان داده شده است، بچینید (حداکثر ۴ سینی تخت و ۲ سینی شیاردار).

ماشین ظرفشویی را همیشه وقتی روشن کنید که سبد بالایی یا سری آبپاش سینی فر داخل آن قرار دارد.

* در برخی از مدل‌ها

ایمنی در برابر یخ زدن

اگر دستگاه در محیطی قرار دارد که احتمال یخ زدگی در آن وجود دارد (مثلاً در خانه‌هایی که فقط برای تعطیلات مورد استفاده قرار می‌گیرند)، باید به‌طور کامل تخلیه شود (به بخش حمل و نقل رجوع شود).

■ دستگاه مجهز به سیستم ایمنی آب است. توجه داشته باشید که این سیستم فقط در صورت اتصال به منبع تغذیه کار می‌کند.

باز کردن دستگاه

در اینجا هم ترتیب مراحل کار را حفظ کنید.

۱. دستگاه را از برق بکشید.
۲. ورودی آب را قطع کنید.
۳. اتصال فاضلاب و آب مصرفی را باز کنید.
۴. پیچ قطعات را شل کنید.
۵. اگر دستگاه نوار پایینی داشت، آن را باز کنید.
۶. دستگاه را بیرون بکشید، شیلنگ را هم با احتیاط بکشید.

حمل و نقل

ماشین ظرفشویی را تخلیه کنید و قطعاتی را که به جایی وصل نیستند محکم نمایید.

تخلیه دستگاه فقط باید مطابق مراحل زیر انجام شود:

۱. شیر آب را باز کنید.
۲. در را ببندید.
۳. کلید روشن/خاموش [1] را روشن کنید.
۴. برنامه‌ای با حداکثر دما انتخاب کنید.
روی صفحه نمایش [10] مدت زمان پیش‌بینی شده برای انجام برنامه ظاهر می‌شود.
۵. دکمه شروع [6] را فشار دهید.
روند برنامه آغاز می‌شود.
۶. بعد از حدود ۴ دقیقه دکمه شروع [6] را آنقدر فشار دهید تا صفحه نمایش 0:01 را نشان دهد.
بعد از حدود ۱ دقیقه روی صفحه نمایش 0:00 ظاهر می‌شود.
۷. کلید روشن/خاموش [1] را خاموش کنید.
۸. شیر آب را ببندید، شیلنگ ورودی را باز کنید و بگذارید آب داخل آن تخلیه شود.
دستگاه را فقط به‌صورت عمودی جابجا کنید (به این ترتیب آب باقی‌مانده وارد سیستم کنترل ماشین نمی‌شود و باعث خراب شدن سیستم برنامه‌ها نمی‌گردد).

این موارد ممکن است تغییر یابد.

اتصال فاضلاب

اگر آب از طریق دیگ بخار برقی فراهم نمی‌شود، اتصال به آب گرم توصیه نمی‌شود.

تنظیم آب گرم:

- در را ببندید.
 - کلید روشن/خاموش [1] را روشن کنید.
 - دکمه برنامه [A] را فشار دهید و نگه دارید. دکمه شروع [6] را آن قدر فشار دهید تا روی صفحه نمایش H:00 ظاهر شود.
 - هر دو دکمه را رها کنید.
- نشانگر نوری دکمه [A] چشمک می‌زند و روی صفحه نمایش [10] مقدار تنظیمی کارخانه روشن می‌شود H:04.

- دکمه برنامه [A] را آن قدر فشار دهید تا روی صفحه نمایش [10] تنظیمات اولیه کارخانه ظاهر شود. H:00

برای تغییر تنظیمات:

- با فشار دادن دکمه [C] می‌توانید تنظیمات آب گرم را روشن H:00 یا خاموش کنید H:01.
- دکمه شروع [6] را فشار دهید. مقدار تنظیم شده، ذخیره شده است.

اتصال الکتریکی

- دستگاه را از طریق پریز برقی که طبق مقررات نصب شده است و هادی حفاظتی دارد، فقط به جریان متناوب در محدوده ۲۲۰ ولت تا ۲۴۰ ولت و ۵۰ هرتز یا ۶۰ هرتز متصل نمایید. برای فیوز مورد نیاز به پلاک مشخصات [32] رجوع شود.
 - پریز برق باید نزدیک دستگاه بوده و پس از نصب دستگاه به‌آسانی قابل دسترسی باشد.
- اگر پریز برق پس از نصب دستگاه به‌آسانی قابل دسترسی نباشد، باید به منظور رعایت مقررات ایمنی مربوط، قطع‌کننده‌ای دوقطبی با دهنه تماس حداقل ۳ میلی‌متری در قسمت نصب دستگاه جاگذاری شده باشد.
- فقط افراد متخصص اجازه ایجاد تغییر در اتصالات دارند.
 - تجهیزات لازم برای بلند کردن سیم برق فقط باید از طریق خدمات مشتری تهیه شود.
 - در صورت استفاده از مدار شکن جریان خطا فقط باید از مدلی استفاده شود که نشان [M] روی آن درج شده است. فقط این مدل تضمین‌کننده رعایت قوانین جاری است.

- مراحل لازم برای کار را در دفترچه دستورالعمل مونتاژ می‌یابید. در صورت لزوم سیفونی با قابلیت تخلیه هم مونتاژ کنید.
- شیلنگ فاضلاب را با کمک قطعات ارائه شده به تخلیه‌کننده سیفون متصل کنید. توجه داشته باشید که شیلنگ تخلیه پیچ نخورده باشد، تحت فشار نباشد یا پیچیده نشده باشد. هیچ درپوشی نباید جلو مسیر تخلیه فاضلاب را بگیرد!

اتصال آب مصرفی

- اتصال آب مصرفی را مطابق دستورالعمل مونتاژ با کمک قطعات ارائه شده به شیر آب متصل نمایید. توجه داشته باشید که اتصال آب مصرفی پیچ نخورده باشد، تحت فشار نباشد یا پیچیده نشده باشد.
- در صورت عوض کردن دستگاه، همیشه باید از شیلنگ ورودی آب جدید استفاده شود.

فشار آب:

حداقل ۰٫۰۵ مگاپاسکال (۵، ۰ بار)، حداکثر ۱ مگاپاسکال (۱۰ بار). در صورت بالاتر بودن فشار آب: شیر کاهنده فشار را از قبل وصل کنید.

نرخ ورودی:

حداقل ۱۰ لیتر در دقیقه

دمای آب:

آب سرد؛ در صورت استفاده از آب گرم حداکثر دما ۶۰ درجه سانتی‌گراد.

اتصال آب گرم *

* بسته به مدل دستگاه

می‌توان ماشین ظرف‌شویی را به آب سرد یا آب گرم با دمای حداکثر ۶۰ درجه سانتی‌گراد متصل کرد.

توصیه می‌کنیم اگر آب گرم از نظر مصرف انرژی و از نظر نصب در محل، موقعیت مناسب‌تری برایتان دارد، مثلاً اگر به‌واسطه انرژی خورشیدی یا چرخه مناسب تهیه می‌شود، دستگاه را به سیستم آب گرم وصل نمایید.

با این کار در مصرف انرژی و زمان صرفه‌جویی خواهید کرد.

با تنظیم آب گرم H:01 می‌توانید دستگاه خود را به‌صورت بهینه برای کار با آب گرم تنظیم نمایید.

توصیه می‌کنیم برای این کار دمای آب گرم (دمای آب جاری) حداقل ۴۰ و حداکثر ۶۰ درجه سانتی‌گراد باشد.

مشخصات فنی

وزن:

حداکثر ۶۰ کیلوگرم

ولتاژ:

۲۲۰ - ۲۴۰ ولت، ۵۰ هرتز یا ۶۰ هرتز

مصرف برق:

۲,۰ - ۲,۴ کیلووات

فیوز:

۱۰/۱۶ آمپر (۱۳ آمپر انگلستان)

ورودی برق:

در وضعیت خاموش ۰,۱۰ * (Po) وات

در وضعیت روشن ۰,۱۰ * (PI) وات

* بر اساس مقررات (اروپایی) به شماره ۱۰۱۶/۲۰۱۰ و ۱۰۵۹/۲۰۱۰

ممکن است عملکردهای اضافی و تنظیمات باعث افزایش ورودی برق شوند.

فشار آب:

حداقل ۰,۰۵ مگاپاسکال (۰,۵ بار)، حداکثر ۱ مگاپاسکال (۱۰ بار). در صورت بالاتر بودن فشار آب: شیر کاهنده فشار را از قبل وصل کنید.

نرخ ورودی:

حداقل ۱۰ لیتر در دقیقه

دمای آب:

آب سرد؛ در صورت استفاده از آب گرم حداکثر دما ۶۰ درجه سانتیگراد.

ظرفیت:

۱۲ - ۱۵ مورد برای تنظیم (بسته به مدل دستگاه).

نصب

از راهنمای مونتاژ ابعاد مورد نیاز مونتاژ را پیدا کنید. با استفاده از پایه قابل تنظیم دستگاه را تراز کنید. توجه داشته باشید که قرارگیری آن با ثبات و ایمن باشد.

- دستگاه‌های توکار که بعداً به‌صورت مبله مورد استفاده قرار می‌گیرند باید در برابر واژگونی ایمن شوند. مثلاً باید به دیوار پیچ شوند یا زیر میز کابینت سراسری که به کابینت‌های کناری پیچ شده‌اند قرار بگیرند.
- می‌توان دستگاه را در آشپزخانه بدون نیاز به چیزی بین دیوارهای چوبی یا پلاستیکی نصب کرد.

برای این که ماشین ظرفشویی عملکردی مناسب داشته باشد، باید به‌صورت حرفه‌ای نصب و متصل شده باشد. مشخصات مربوط به ورودی و خروجی و نیز اتصالات الکتریکی باید با معیارهای لازم مطابقت داشته باشند. این معیارها در پاراگراف‌های ذیل و نیز در دستورالعمل مونتاژ مشخص شده‌اند.

هنگام عملیات مونتاژ ترتیب مراحل کار را حفظ کنید:

۱. بررسی هنگام تحویل
۲. نصب کردن
۳. اتصال فاضلاب
۴. اتصال آب مصرفی
۵. اتصال الکتریکی

محتوای بسته تحویل

در صورت داشتن هرگونه اعتراض به فروشنده‌ای مراجعه کنید که از وی دستگاه را خریداری نمودید و یا با مرکز خدمات مشتری ما تماس بگیرید.

- ماشین ظرفشویی
- دستورالعمل استفاده
- دستورالعمل مونتاژ
- ضمانت*
- قطعات مونتاژ
- ورق محافظ بخار*
- نوار لاستیکی*
- سیم برق
- بسته به مدل دستگاه

توصیه‌های ایمنی

لطفاً به توصیه‌های ایمنی مندرج در قسمت “هنگام نصب” توجه داشته باشید.

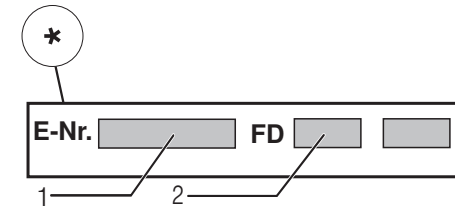
تحویل

عملکرد بی‌نقص ماشین ظرفشویی شما در کارخانه به‌طور کامل مورد بررسی قرار گرفته است. به همین علت ممکن است لکه‌های کوچک آب باقی مانده باشد. این لکه‌ها با اولین شستشو از بین خواهند رفت.

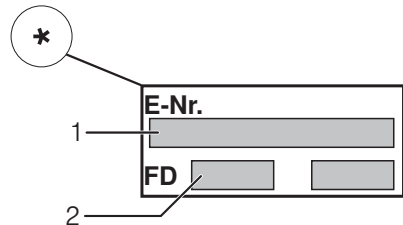
اختلال	دلیل	راهحل
از شیر پرکننده صدای ضربه می‌آید.	این مسئله مربوط به تجهیزات خانه می‌شود. مشکل از دستگاه نیست. روی عملکرد دستگاه تأثیری ندارد.	راهحلی وجود ندارد.
صدای ضربه یا خش‌خش.	بازوی آبپاش با ظروف برخورد دارد، ظروف درست چیده نشده‌اند.	ظروف را طوری قرار دهید که بازوی آبپاش به ظروف برخورد نداشته باشد.
	اگر مقدار کمی ظرف در ماشین چیده شده باشد، ذرات آب مستقیماً به محفظه شستشو برخورد می‌کنند.	ظروف بیشتری داخل ماشین بگذارید یا ظرف‌ها را به‌طور مساوی در کل ماشین تقسیم کنید.
	ظروف سبک هنگام شستشو حرکت می‌کنند.	ظروف سبک را با ثبات بیشتری داخل ماشین بگذارید.
ایجاد کف به‌صورت غیرطبیعی.	مایع ظرف‌شویی در محفظه جلادهنده.	محفظه جلادهنده را بلافاصله با جلادهنده پر کنید.
	جلادهنده سرریز شده است.	جلادهنده را با دستمال پاک کنید.

خدمات مشتری

در صورتی که موفق نشدید اختلال را رفع کنید به مرکز خدمات مشتری خود مراجعه کنید. همیشه راهحل مناسبی پیدا می‌کنیم تا از مراجعه غیرضروری به تکنسین‌ها جلوگیری کنیم. اطلاعات تماس با نزدیکترین مرکز خدمات مشتری را در صفحه پشتی این دفترچه دستورالعمل یا در فهرست پیوست مربوط به مراکز خدمات مشتری خواهید یافت. لطفاً در صورت تماس شماره محصول (E-Nr = ۱) و شماره تولید (FD = ۲) را بدهید که روی پلاک مشخصات [32] روی در دستگاه درج شده‌اند.



به صلاحیت تولیدکننده اعتماد کنید. با ما تماس بگیرید. به این ترتیب مطمئن خواهید بود که تکنسین‌های آموزش‌دیده تعمیرات را انجام می‌دهند. این افراد قطعات یدکی اصل را برای دستگاه شما به همراه دارند.
* بسته به مدل دستگاه



اختلال	دلیل	راهحل
زنگ زدگی قاشق و چنگال.	قاشق و چنگال به اندازه کافی ضد زنگ نیست. این مسئله بیشتر برای تیغه چاقو اتفاق می افتد.	از قاشق و چنگال ضد زنگ استفاده کنید.
	اگر قطعات زنگ زده (دسته قابلمه، سبد شستشوی آسیب دیده و غیره) همراه با بقیه ظروف شسته شود، قاشق و چنگال هم زنگ می زند.	قطعات زنگ زده را نشویید.
	میزان نمک در آب شستشو خیلی زیاد است، چرا که قفل محفظه نمک خوب بسته نشده است، یا هنگام پر کردن محفظه، مقداری نمک بیرون ریخته است.	قفل محفظه نمک را محکم ببندید و نمکی را که بیرون پاشیده شده است، پاک کنید.
دستگاه روشن نمی شود.	فیوز خانه درست کار نمی کند.	فیوز را بررسی کنید.
	دوشاخه به پریز نیست.	مطمئن شوید که سیم برق به پشت دستگاه وصل بوده و به طور کامل داخل پریز رفته باشد. عملکرد صحیح پریز برق را بررسی کنید.
	در دستگاه درست بسته نشده است.	در را ببندید.
برنامه خودبخود شروع می شود.	برنامه قبلی کامل تمام نشده است.	عملیات راه اندازی مجدد را انجام دهید. (به بخش متوقف کردن برنامه رجوع شود).
تنظیم دستگاه (سختی آب، شستشوی نهایی، ...) ممکن نیست.	دستگاه در حال انجام عملیات است. اعمال تنظیمات فقط در ابتدای برنامه ممکن است.	عملیات راه اندازی مجدد را انجام دهید (به بخش متوقف کردن برنامه رجوع شود) و تنظیمات را طبق دستورالعمل استفاده انجام دهید.
در به سختی باز می شود.	قفل کودک فعال است.	قفل کودک را غیرفعال کنید. (به دستورالعمل استفاده پشت پاکت رجوع شود)
در بسته نمی شود.	قفل در فعال شده است.	در را با زور ببندید.
	با توجه به شرایط نصب دستگاه بستن در ممکن نیست.	شیوه نصب دستگاه را بررسی کنید: درها و قطعات نصب شده باید به راحتی بسته شوند.
درپوش مخزن شوینده بسته نمی شود.	مخزن شوینده یا درپوش به علت ته مانده های چسبیده شوینده مسدود شده اند.	ته مانده شوینده را پاک کنید.
باقی مانده شوینده در مخزن شوینده یا در محفظه مخصوص افتادن قرص.	ظروف جلوی بازوهای آبپاش را گرفته اند، به همین دلیل شوینده کاملاً حل نشده است.	مطمئن شوید که بازوهای آبپاش بدون مشکل حرکت می کنند.
	هنگام ریختن شوینده، مخزن مرطوب بوده است.	شوینده را فقط در مخزن خشک شوینده بریزید.
	در درست بسته نشده است.	در را ببندید.
دستگاه در حال انجام برنامه از کار می ایستد و برنامه متوقف می شود.	ظروف کوچک یا خوشبوکننده ها را داخل محفظه مخصوص افتادن قرص قرار ندهید.	بررسی کنید که دوباره پشتی با چیزی مانند پریز برق یا به علت پیاده نکردن نگهدارنده شیلنگ تحت فشار نباشد.
	سبد بالایی به در داخلی فشار می آورد و مانع قفل شدن ایمن در می شود.	
	جریان برق و/یا آب مختل شده است.	برق و/یا آب را دوباره به جریان بیندازید.

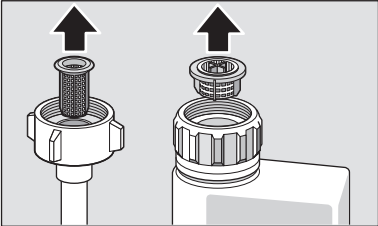
اختلال	دلیل	راهحل
پوشش‌های رنگی (آبی، زرد، قهوه‌ای) که یا به‌سختی از بین می‌روند و یا از بین نمی‌روند در دستگاه یا روی ظروف استیل تشکیل شده است.	تشکیل لایه‌های مواد تشکیل‌دهنده سبزیجات (مثلاً کلم، تره‌فرنگی، سیب‌زمینی، رشته‌فرنگی، ...) یا آب لوله‌کشی (مثلاً منگنز).	بعضاً با شوینده ماشین یا تمیز کردن به‌صورت مکانیکی می‌توان آنها را پاک کرد. این پوشش‌ها سلامتی را به خطر نمی‌اندازند.
رسوبات رنگی (زرد، نارنجی، قهوه‌ای) که به‌سادگی پاک می‌شوند، در فضای داخلی تشکیل شده‌اند (به‌خصوص در محدوده کف دستگاه).	تشکیل لایه از مواد تشکیل‌دهنده پس‌مانده غذا و آب لوله‌کشی (آهک)، "مانند صابون"	بعضاً با شوینده ماشین یا تمیز کردن به‌صورت مکانیکی می‌توان آنها را پاک کرد.
تغییر رنگ قطعات پلاستیکی در فضای داخلی دستگاه.	ممکن است با قدیمی شدن ماشین ظرف‌شویی قطعات پلاستیکی داخل آن تغییر رنگ بدهند.	عملکرد سیستم سختی‌گیر را بررسی کنید (محفظه نمک مخصوص را پر کنید) و نیز در صورت استفاده از شوینده‌های ترکیبی (قرص) سیستم سختی‌گیر را فعال کنید (به بخش سیستم سختی‌گیری آب/نمک مخصوص رجوع شود).
تغییر رنگ ظروف پلاستیکی.	دمای شستشو خیلی پایین است.	این تغییر رنگ طبیعی است و تأثیری روی عملکرد ماشین ظرف‌شویی ندارد.
لایه‌های قابل پاک شدن روی لیوان، لیوان‌های دارای ظاهری فلزی و قاشق و چنگال.	ظروف از قبل خیلی تمیز شده‌اند، به همین علت سیستم حسگر برنامه ضعیفی را انتخاب می‌کند. برخی از کثیفی‌های سرسخت بعضاً پاک نمی‌شوند.	برنامه‌های با دمای شستشوی بالاتر انتخاب کنید.
ظروف مسدود شده است (درپوش کامل باز نمی‌شود).	ظروف مسدود شده است یا سطح آن خیلی پایین است.	مقدار جلاهنده را روی کمترین درجه تنظیم کنید.
ظروف از قبل خیلی تمیز شده‌اند، به همین علت سیستم حسگر برنامه ضعیفی را انتخاب می‌کند. برخی از کثیفی‌های سرسخت بعضاً پاک نمی‌شوند.	باقی‌مانده شوینده در قسمت شستشوی نهایی برنامه. درپوش مخزن شوینده با ظروف مسدود شده است (درپوش کامل باز نمی‌شود).	محفظه جلاهنده را پر کنید و تعیین مقدار آن را بررسی کنید (درجه ۴-۵ توصیه می‌شود).
ظروف از قبل خیلی تمیز شده‌اند، به همین علت سیستم حسگر برنامه ضعیفی را انتخاب می‌کند. برخی از کثیفی‌های سرسخت بعضاً پاک نمی‌شوند.	ظروف نباید جلوی درپوش مخزن شوینده را بگیرند.	ظروف کوچک یا خوشبوکننده‌ها را داخل محفظه مخصوص افتادن قرص قرار ندهید.
ظروف از قبل خیلی تمیز شده‌اند، به همین علت سیستم حسگر برنامه ضعیفی را انتخاب می‌کند. برخی از کثیفی‌های سرسخت بعضاً پاک نمی‌شوند.	ظروف از قبل تمیز شده‌اند، به همین علت سیستم حسگر برنامه ضعیفی را انتخاب می‌کند. برخی از کثیفی‌های سرسخت بعضاً پاک نمی‌شوند.	ظرف را از قبل نشویید. فقط تکه‌های بزرگ باقی‌مانده غذا را بردارید.
شروع کدرشدگی لیوان یا اینکه لیوان در حال حاضر کدر شده است. این کدرشدگی غیر قابل برگشت است.	لیوان‌ها در برابر ماشین ظرف‌شویی مقاوم نیستند، فقط قابلیت شسته شدن در ماشین ظرف‌شویی را دارند.	برنامه پیشنهادی، برنامه اقتصادی ۵۰° (Eco)
		از لیوان‌های مقاوم در برابر ماشین ظرف‌شویی استفاده کنید.
		از بخار گرفتن طولانی (زمان ماندن در دستگاه پس از اتمام شستشو) اجتناب کنید.
		شستشو را با دمای پایین انجام دهید.
		سیستم سختی‌گیر آب را مطابق درجه سختی آب تنظیم کنید (در صورت نیاز یک درجه پایین‌تر).
		از شوینده با قابلیت محافظت از شیشه استفاده کنید.

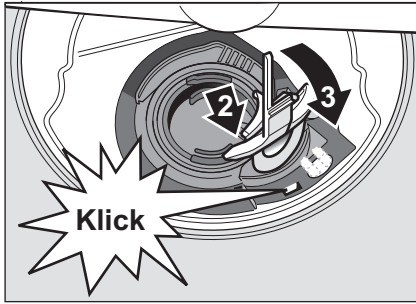
اختلال	دلیل	راهحل
لکه آب روی ظروف پلاستیکی.	ایجاد قطره روی سطح ظروف پلاستیکی از نظر فیزیکی قابل اجتناب نیست. بعد از خشک شدن ظرف لکه آب قابل رویت است.	از برنامه قدرتمندتری استفاده کنید (تعویض آب بیشتر). هنگام چیدن وسایل داخل ماشین آن‌ها را کج قرار دهید. از جلادهنده استفاده کنید. در صورت لزوم میزان سختی‌گیری آب را افزایش دهید.
درون محفظه یا روی در تم‌مانده‌ای هست که می‌توان آن را پاک کرد یا در آب قابل حل است.	ترکیبات شوینده رسوب می‌کنند. این تم‌مانده‌ها اغلب به روش‌های شیمیایی (شوینده دستگاه، ...) از بین نمی‌روند. در صورت ماندن "پوششی سفید" روی کف محفظه، تنظیمات سیستم سختی‌گیر آب روی حد مرزی است.	مارک شوینده خود را عوض کنید. دستگاه را به‌صورت مکانیکی تمیز کنید. مقادیر تنظیمات سیستم سختی‌گیر را افزایش دهید و در صورت لزوم شوینده را عوض کنید. درپوش محفظه نمک را درست ببندید.
فقط در مورد لیوان: خوردگی اولیه شیشه فقط به ظاهر پاک می‌شود.	ترکیبات شوینده رسوب می‌کنند. این تم‌مانده‌ها اغلب به روش‌های شیمیایی (شوینده دستگاه، ...) از بین نمی‌روند. محدوده سختی اشتباه تنظیم شده است یا سختی آب بیشتر از $50^{\circ}dH$ (برابر با $8,9$ میلی‌مول بر لیتر).	به بخش آسیب به لیوان و ظروف رجوع شود. مارک شوینده خود را عوض کنید. دستگاه را به‌صورت مکانیکی تمیز کنید. سیستم سختی‌گیر را بر اساس دستورالعمل استفاده تنظیم کنید یا محفظه نمک را مجدداً پر نمایید.
پوشش‌های سفیدی که به راحتی قابل پاک کردن نیستند، روی ظروف، محفظه یا در تشکیل شده است.	شوینده‌های ۳ در ۱ یا شوینده‌های بیو/سازگار با محیط زیست اغلب به اندازه کافی اثر نمی‌کنند. کم بودن مقدار شوینده.	سیستم سختی‌گیر را بر اساس دستورالعمل استفاده تنظیم کنید یا از ماده‌ای دیگر (شوینده مارک‌دار، نمک، جلادهنده) استفاده نمایید. مقدار شوینده را بیشتر کنید یا شوینده را عوض نمایید.
برنامه شستشوی انتخابی خیلی ضعیف است.	برنامه شستشوی انتخابی خیلی ضعیف است.	برنامه‌های با دمای شستشوی بالاتر انتخاب کنید. از شوینده مناسب با مقدار صحیح استفاده نمایید. ظرف را از قبل نشویید. فقط تکه‌های بزرگ باقی‌مانده غذا را بردارید. برنامه پیشنهادی، برنامه اقتصادی 50° (Eco)
لکه چای یا رژ لب روی ظروف.	ظروف از قبل خیلی تمیز شده‌اند، به همین علت سیستم حسگر برنامه ضعیفی را انتخاب می‌کند. برخی از کثیفی‌های سرسخت بعضاً پاک نمی‌شوند.	

اختلال	دلیل	راهحل
اثر غذا روی ظروف باقی مانده است.	ظروف خیلی نزدیک به هم چیده شده‌اند، سبب بیش از حد پر شده است.	ظروف را طوری بچینید که فضای خالی به اندازه کافی باشد، به طوری که قطرات آب پخش شده به سطح همه ظروف برسد. ظروف با هم تماس نداشته باشند.
	چرخش بازوی آبپاش با مشکل مواجه شده است.	ظروف را طوری بچینید که جلوی چرخش بازوی آبپاش را نگیرد.
	افشانک بازوی آبپاش مسدود شده است.	افشانک بازوی آبپاش را تمیز کنید (به بخش تمیزکاری و نگهداری رجوع شود).
	فیلتر [27] کثیف شده است.	فیلتر را تمیز کنید، (به بخش تمیزکاری و نگهداری رجوع شود).
	فیلتر [27] اشتباه قرار گرفته و/یا جا نیفتاده است.	فیلتر را درست جاگذاری کنید و جا ببندازید.
	برنامه شستشو خیلی ضعیف است.	برنامه شستشوی قدرتمندتری انتخاب کنید.
	ظروف از قبل خیلی تمیز شده‌اند، به همین علت سیستم حسگر برنامه ضعیفی را انتخاب می‌کند. برخی از کثیفی‌های سرسخت بعضاً پاک نمی‌شوند.	ظرف را از قبل نشویید. فقط تکه‌های بزرگ باقی‌مانده غذا را بردارید. برنامه پیشنهادی، برنامه اقتصادی ۵۰° (Eco) یا برنامه قدرتمند (Intensive).
	گوشه ظروف باریک و بلند خوب شسته نمی‌شود.	ظروف باریک و بلند را خیلی مایل و همچنین در گوشه‌ها قرار ندهید.
	سمت راست و چپ سبد بالایی [22] در ارتفاعی مشابه تراز نشده است.	با کمک اهرم‌های جانبی سبد بالایی را در ارتفاعی یکسان تراز کنید.
باقی‌مانده شوینده	درپوش مخزن شوینده با ظروف مسدود شده است، به همین علت درپوش کامل باز نمی‌شود.	ظروف نباید جلوی درپوش مخزن شوینده را بگیرند. ظروف کوچک یا خوشبوکننده‌ها را داخل محفظه مخصوص افتادن قرص قرار ندهید.
	قرص جلوی درپوش مخزن شوینده را گرفته است.	قرص باید به‌صورت تخت قرار بگیرد و روی لبه‌هایش نباشد.
	در برنامه سریع یا کوتاه از قرص استفاده شده است.	زمان حل شدن قرص برای برنامه سریع یا کوتاه بسیار زیاد است.
	در طول برنامه کوتاه انتخابی زمان کافی برای حل شدن قرص نبوده است.	از پودر شوینده استفاده کنید یا برنامه قدرتمندتری انتخاب نمایید.
	اثر بخشی و قابلیت حل شدن شوینده در صورت انبار کردن آن برای طولانی‌مدت کم شده یا شوینده به‌شدت مترکم شده است.	شوینده را عوض کنید.

دلیل	راهحل	اختلال
در محفظه جلادهنده موجود نیست یا مقدار آن خیلی کم است.	دوباره محفظه جلادهنده را پر کنید.	ظرف خشک نشده است.
برنامه بدون عملکرد خشک کردن انتخاب شده است.	برنامه‌ای با عملکرد خشک کردن (به بخش مرور کلی برنامه‌ها، روند برنامه رجوع شود).	
تجمع آب در تورفتگی ظروف و قاشق.	هنگام چیدن وسایل داخل ماشین آن‌ها را کج قرار دهید. ظروف مربوط را تا آنجا که ممکن است کج داخل ماشین بگذارید.	
		
شوینده ترکیبی مورد استفاده، خوب خشک نمی‌کند.	از سایر شوینده‌های ترکیبی با عملکرد خشک‌کنندگی بهتر استفاده کنید. استفاده از جلادهنده مازاد بر شوینده عملکرد خشک‌کنندگی را بهبود می‌بخشد.	
برای بهتر کردن خشک‌کننده عملکرد خشک کردن قدرتمند فعال نشده است.	عملکرد خشک‌کنندگی قدرتمند را فعال کنید (به بخش استفاده از دستگاه رجوع شود)	
ظروف خیلی زود از ماشین خارج شدند یا فرآیند خشک کردن هنوز تمام نشده بود.	منتظر پایان برنامه باشید و نیز ظروف را ۳۰ دقیقه بعد از پایان برنامه در بیاورید.	
جلادهنده سازگار با محیط زیست مورد استفاده عملکرد خشک‌کنندگی خوبی ندارد.	از جلادهنده‌های مارک‌دار استفاده کنید. محصولات سازگار با محیط زیست به‌وضوح اثر بخشی کمتری دارند.	
ظروف پلاستیکی خشک نشده است.	خاصیت مخصوص مواد پلاستیکی. دارند و به همین علت دیرتر خشک می‌شوند.	
قاشق و چنگال خشک نشده است.	قاشق و چنگال در ظرف مخصوص به‌درستی قرار نگرفته‌اند.	
	قاشق و چنگال در کشوی مخصوص به‌درستی قرار نگرفته‌اند.	
قسمت داخلی دستگاه بعد از فرآیند شستشو خیس است.	مشکل از دستگاه نیست. با توجه به قوانین "خشک شدن چگالشی"، ایجاد قطرات آب در محفظه از نظر فیزیکی اجتناب‌ناپذیر و حتی مورد دلخواه است. رطوبت هوا روی دیواره‌های داخلی ماشین متراکم شده، جاری می‌شود و بعد از طریق پمپ تخلیه می‌شود.	

اختلال	دلیل	راهحل
کد خطای E:24 روشن شده است.	شیلنگ فاضلاب گرفته یا پیچ خورده است.	شیلنگ را بدون پیچ خوردگی متصل نمایید و در صورت لزوم پس‌ماندها را بردارید.
	اتصال سیفون هنوز بسته است.	اتصالات سیفون را بررسی و در صورت نیاز باز کنید.
	پوشش پمپ فاضلاب شل است.	پوشش را درست جا ببندازید. (به بخش پمپ فاضلاب رجوع شود)
کد خطای E:25 روشن شده است.	پمپ فاضلاب مسدود است یا پوشش پمپ فاضلاب درست جا نیفتاده است.	پمپ را تمیز کنید و پوشش را درست جا ببندازید. (به بخش پمپ فاضلاب رجوع شود)
کد خطای E:27 روشن شده است.	ولتاژ برق خیلی کم است.	مشکل از دستگاه نیست. ولتاژ شبکه برق و اتصالات الکتریکی را بررسی کنید.
روی صفحه نمایش کد خطای دیگری به نمایش در آمده است. (E:01 تا E:30)	احتمالاً مشکلی فنی پیش آمده است.	با دکمه خاموش/روشن [1] دستگاه را خاموش کنید. بعد از گذشت زمانی کوتاه دستگاه را دوباره روشن کنید. اگر مشکل دوباره پیش آمد، شیر آب را ببندید و دوشاخه را از برق بکشید. با خدمات مشتری تماس بگیرید و کد خطا را اعلام کنید.
صفحه نمایش چشمک می‌زند.	در درست بسته نشده است.	در را ببندید. توجه داشته باشید هیچ جسمی (طرف، خوشبوکننده) طوری در سبد قرار نگرفته باشد که مانع بسته شدن در بشود.
نشان‌گر پر کردن مجدد نمک روشن شده است. 8 و/یا جلادهنده 9	جلادهنده موجود نیست. نمک موجود نیست. حسگر قرص نمک را تشخیص نمی‌دهد.	دوباره محفظه جلادهنده را پر کنید. نمک مخصوص را دوباره پر کنید. از نمک مخصوص دیگری استفاده کنید.
نشان‌گر پر کردن مجدد نمک روشن نمی‌شود. 8 و/یا جلادهنده 9	نشان‌گر پر کردن مجدد خاموش است.	فعال کردن/غیرفعال کردن (به فصل سیستم سختی‌گیری آب/نمک مخصوص یا جلادهنده رجوع شود).
	هنوز به اندازه کافی نمک مخصوص/جلادهنده موجود است.	نشان‌گر پر کردن مجدد و مقدار ماده موجود محفظه را بررسی کنید.
پس از پایان برنامه هنوز هم آب در دستگاه مانده است.	سیستم فیلتر یا محدوده زیر فیلتر [27] مسدود شده است. برنامه هنوز تمام نشده است	فیلتر و محدوده زیر آن را تمیز کنید (به بخش پمپ فاضلاب رجوع شود). منتظر پایان برنامه بمانید یا فرآیند راه‌اندازی مجدد را اجرا کنید (به بخش متوقف کردن برنامه رجوع شود)

اختلال	دلیل	راهحل
نشان‌گر "بررسی ورودی آب" روشن شده است. 7	شیلنگ ورودی آب پیچ خورده است.	شیلنگ ورودی آب را بدون پیچ‌خوردگی متصل نمایید.
	شیر آب بسته است.	شیر آب را باز کنید.
	شیر آب گیر کرده یا آهک گرفته است.	شیر آب را باز کنید. مقدار جریان در حالی که ورودی آب باز است، باید حداقل ۱۰ لیتر در دقیقه باشد.
	ورودی آب فیلتر مسدود شده است.	دستگاه را خاموش کنید و دوشاخه آن را از برق بکشید. شیر آب را ببندید. اتصالات آب را باز کنید.
		
		شیلنگ ورودی فیلتر را تمیز کنید. اتصالات آب را دوباره ببندید. از نظر درزبندی بررسی کنید. دستگاه را دوباره به برق بزنید. دستگاه را روشن کنید.
کد خطای E:07 روشن شده است.	ظروف جلوی دریچه مکش (سمت راست داخل دستگاه) را گرفته‌اند.	ظروف را طوری قرار دهید که دریچه مکش آزاد باشد.
کد خطای E:12 روشن شده است.	المنت گرمایش آهک گرفته یا کثیف شده است.	با استفاده از شوینده ماشین یا جرم‌گیر دستگاه را تمیز کنید. ماشین ظرف‌شویی را با سیستم سختی‌گیر آب به‌کار اندازید و تنظیمات را بررسی کنید (به فصل سیستم سختی‌گیر آب/ نمک مخصوص رجوع شود).
کد خطای E:14 روشن شده است.	سیستم محافظ آب فعال است.	شیر آب را ببندید.
کد خطای E:15 روشن شده است.		با خدمات مشتری تماس بگیرید و کد خطا را اعلام کنید.
کد خطای E:16 روشن شده است.	ورودی ثابت آب.	
کد خطای E:22 روشن شده است.	فیلتر 27 کثیف یا مسدود است.	فیلتر را تمیز کنید. (به بخش تمیزکاری و نگهداری رجوع شود)



۸. فیلتر را جاگذاری کنید.
۹. سبدها را دوباره جابیندازید.

⚠️ اخطار - در نظر داشته باشید: فقط افراد متخصص مجاز به انجام تعمیرات هستند. اگر تعویض قطعه لازم است، توجه کنید که فقط از قطعات یدکی اصل استفاده شود. در صورت انجام تعمیرات نادرست یا به علت استفاده از قطعات یدکی غیر اصل ممکن است آسیب‌های جدی به دستگاه وارد شود و کاربر در معرض خطر قرار گیرد.

پمپ فاضلاب

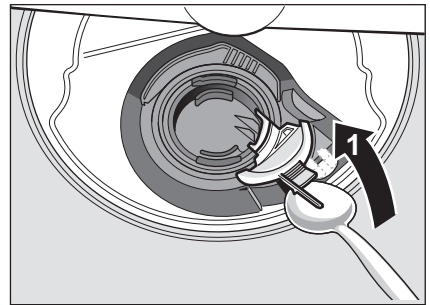
ممکن است تهمانده‌های بزرگ غذا یا اجسام خارجی که توسط فیلتر متوقف نمی‌شوند، باعث مسدود شدن پمپ فاضلاب شوند. در این صورت آب شستشو بالای فیلتر می‌ماند.

⚠️ اخطار - خطر بریدگی!

هنگام تمیز کردن پمپ فاضلاب توجه کنید که به علت تماس با خرده شیشه یا اجسام نوکتیز زخمی نشوید.

در این صورت:

۱. در ابتدا دستگاه را کامل از شبکه برق جدا کنید.
۲. سبد بالایی [22] و پایینی [28] را بیرون بیاورید.
۳. فیلتر [27] را در بیاورید.
۴. آب را تخلیه کنید، در صورت نیاز از اسفنج استفاده نمایید.
۵. روکش سفید پمپ را (همانطور که در تصویر نشان داده شده است) با کمک قاشقی بلند کند. روکش را از قسمت عرضی بگیرید و مایل به سمت داخل بلند کنید. روکش را کامل بردارید.



۶. پروانه را از نظر وجود جسم خارجی بررسی کنید و اگر چیزی گیر کرده بود، آن را بردارید.
۷. روکش را در همان محل اولیه بگذارید و برای این که جابینفتد به پایین فشار دهید (صدای تقه).

بازوی آبپاش

نمک مخصوص و جلادهنده

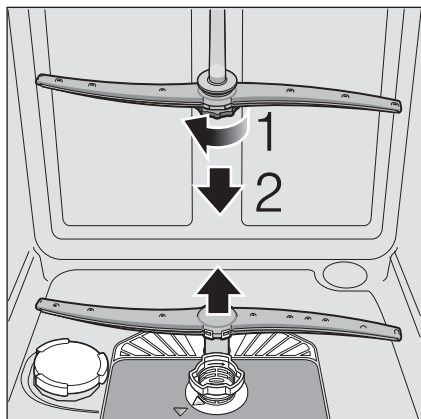
آهک و ناخالصی‌های آب شستشو ممکن است باعث مسدود شدن افشانک‌ها و یاتاقان‌های بازوی‌های آبپاش [23] و [25] شوند.

■ نشان‌گرهای پر کردن مجدد [8] و [9] را بررسی کنید. در صورت نیاز نمک و/یا جلادهنده را دوباره پر کنید.

۱. افشانک‌های بازوهای آبپاش را از نظر وجود جسم مسدودکننده بررسی کنید.

۲. بازوی آبپاش بالایی [23] را بپیچانید و باز کنید.

۳. بازوی آبپاش پایینی [25] را به بالا بکشید.



۴. بازوی آبپاش را با آب جاری بشویید.

۵. بازوهای آبپاش را دوباره جابجیا کنید و محکم کنید.

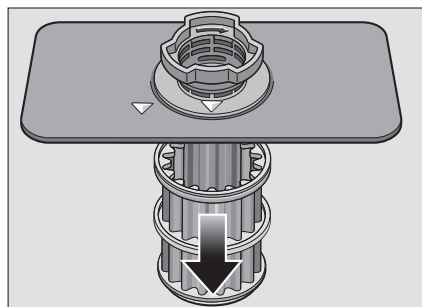
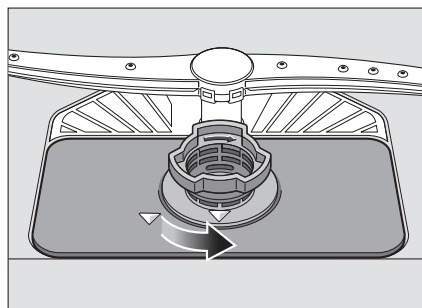
فیلتر

فیلترها [27] اجسام خارجی داخل آب شستشو را از پمپ دور نگه می‌دارند. این اجسام خارجی ممکن است گاهی باعث مسدود شدن فیلتر بشوند.

سیستم فیلتر متشکل از فیلتر درشت، فیلتر ریز مسطح و میکرو-فیلتر است.

۱. بعد از انجام شستشو، فیلتر را از نظر وجود پس‌ماند بررسی کنید.

۲. سیلندر فیلتر را همانطور که در تصویر نشان داده شده است، بچرخانید تا باز شود. سپس سیستم فیلتر را بیرون آورید.



؟ اختلا، چه باید کرد؟

تجربه نشان داده است که افراد خود می‌توانند بسیاری از اختلال‌هایی را که در طول مصرف روزانه دستگاه پدید می‌آیند، برطرف کنند. این امر باعث می‌شود، به‌سرعت بتوانید مجدداً از دستگاه خود استفاده کنید. در مرور کلی ذیل دلایل ممکن نقص در عملکرد و توصیه‌های مفید برای رفع آنها را خواهید یافت.

یادآوری

چنانچه دستگاه هنگام شستن ظروف به دلیلی نامعلوم از کار افتاد یا روشن نشد، در ابتدا فرآیند متوقف کردن برنامه (راه‌اندازی مجدد) را اجرا نمایید.

(به فصل استفاده از دستگاه رجوع شود)

۳. پس‌ماندهای احتمالی را بردارید و فیلتر را زیر آب جاری تمیز کنید.

۴. سیستم فیلتر را به ترتیب معکوس دوباره سر جای خود بگذارید و توجه داشته باشید که بعد از بستن فلش‌ها باید روبروی هم باشند.

متوقف کردن برنامه (راه اندازی مجدد)

تمیزکاری و نگهداری

بررسی و نگهداری مرتب و وسیله کمک می‌کند از بروز اشکال جلوگیری کرد. این امر باعث صرفه‌جویی در وقت می‌شود و از بروز مشکلات جلوگیری می‌کند.

وضعیت کلی ماشین

- محفظه شستشو را از نظر وجود رسوبات چربی و آهک بررسی کنید.
- اگر چنین رسوباتی تشکیل شده بود:
- مخزن شوینده را با شوینده پر کنید. دستگاه را بدون گذاشتن ظرف با برنامه‌ای که بالاترین دمای شستشو را دارد، روشن کنید.
- برای تمیز کردن دستگاه فقط از شوینده/شوینده دستگاه مخصوص ماشین ظرفشویی استفاده کنید.
- برای طولانی‌تر کردن عملکرد دستگاه، آن را مرتب با شوینده مخصوص ماشین ظرفشویی تمیز کنید.
- برای این که درزبندی در دستگاه همیشه تمیز و بهداشتی بماند، مرتب آن را با دستمالی مرطوب و کمی مایع ظرفشویی تمیز کنید.
- در صورتی که برای مدتی طولانی از دستگاه استفاده نمی‌کنید، در را کمی باز بگذارید تا از ایجاد بوی نامطبوع جلوگیری کنید.
- هرگز از بخارشور برای تمیز کردن ماشین ظرفشویی خود استفاده نکنید. تولیدکننده هیچ مسئولیتی در قبال خسارت‌های احتمالی قبول نمی‌کند.
- جلوی دستگاه و نوار کنترل را مرتب با دستمالی نمدار پاک کنید؛ آب و کمی مایع ظرفشویی کفایت می‌کند. از به‌کارگیری اسفنج با سطح زیر و مواد شوینده ساینده خودداری نمایید. هر دو این موارد ممکن است باعث خراش سطح دستگاه شود.
- برای دستگاه‌های استیل: از پارچه‌های اسفنجی استفاده نکنید یا قبل از اولین استفاده آن را چندین بار بشوید تا از بروز خوردگی جلوگیری شود.

⚠️ **اخطار - خطر سلامتی**

هرگز از سایر مواد مانند مواد شوینده خانگی حاوی کلر استفاده نکنید!

۱. دکمه شروع [6] را حدود ۳ ثانیه فشار دهید. صفحه نمایش [10] را 0:00 نشان می‌دهد.
۲. روند برنامه حدود ۱ دقیقه طول می‌کشد. در صفحه نمایش [10] 0:00 ظاهر می‌شود.
۳. کلید روشن/خاموش [1] را خاموش کنید.

تعویض برنامه

- بعد از فشار دادن دکمه شروع [6] تغییر برنامه ممکن نیست.
- تعویض برنامه فقط در صورت متوقف کردن برنامه (راه اندازی مجدد) ممکن است.

خشک‌کنندگی قدرتمند
(Intensive Drying)

- در مرحله شستشوی نهایی دمای آب بیشتر خواهد بود و به این ترتیب نتیجه خشک کردن ظروف بهبود خواهد یافت. ممکن است به همین دلیل مدت انجام برنامه کمی بیشتر شود. (درخصوص ظروف حساس محتاط باشید!)
۱. در را ببندید.
 ۲. کلید روشن/خاموش [1] را روشن کنید.
 ۳. دکمه برنامه [A] را فشار دهید و نگه دارید. دکمه شروع [6] را آن قدر فشار دهید تا روی صفحه نمایش [10] H:00... ظاهر شود.
 ۴. هر دو دکمه را رها کنید.
 ۵. نشانگر نوری دکمه [A] چشمک می‌زند و روی صفحه نمایش [10] مقدار تنظیمی کارخانه روشن می‌شود. H:04.
 ۶. دکمه برنامه [A] را آن قدر فشار دهید تا روی صفحه نمایش [10] تنظیمات اولیه کارخانه d:00 ظاهر شود.

برای تغییر تنظیمات:

۱. با فشار دادن دکمه [C] می‌توانید عملکرد خشک‌کنندگی قدرتمند (Intensive Drying) را روشن 0:00 یا خاموش کنید d:00.
۲. دکمه شروع [6] را فشار دهید. مقدار تنظیم شده، ذخیره شده است.

- می‌توانید دستگاه را طوری تنظیم کنید که تا ۲۴ ساعت آینده شروع به کار کند. فواصل تنظیم زمان به‌صورت ساعتی است.
۱. در را ببندید.
 ۲. کلید روشن/خاموش [1] را روشن کنید.
 ۳. دکمه [4] + را فشار دهید تا صفحه نمایش [10] روی $h:00$ بی‌رود.
 ۴. دکمه [4] + یا - را آن قدر فشار دهید تا زمان نمایش داده شده، مطابق با خواسته شما باشد.
 ۵. دکمه شروع [6] را فشار دهید، انتخاب زمان فعال می‌شود.
 ۶. برای پاک کردن زمان انتخابی دکمه [4] + یا - را آن قدر فشار دهید تا روی صفحه نمایش [10] $h:00$ ظاهر شود.
- تا زمان شروع شستشو می‌توانید برنامه را هر اندازه که می‌خواهید، تغییر دهید.

۳. دکمه برنامه [A] را فشار دهید و نگه دارید. دکمه شروع [6] را آن قدر فشار دهید تا روی صفحه نمایش $h:00$ ظاهر شود.
 ۴. هر دو دکمه را رها کنید.
- نشانگر نوری دکمه [A] چشمک می‌زند و روی صفحه نمایش [10] مقدار تنظیمی کارخانه روشن می‌شود $h:04$.
۵. دکمه برنامه [A] را آن قدر فشار دهید تا روی صفحه نمایش [10] رقم $P:0$ ظاهر شود.

برای تغییر تنظیمات:

۱. دکمه برنامه [C] را فشار دهید.
- با هر بار فشردن دکمه، مقدار تنظیمی یک درجه بیشتر می‌شود. وقتی به درجه $P:02$ برسید، صفحه نمایش دوباره روی $P:00$ می‌رود.
۲. دکمه شروع [6] را فشار دهید.
- مقدار تنظیم شده، ذخیره شده است.

خاموش کردن دستگاه

زمان کوتاه بعد از پایان برنامه:

۱. کلید روشن/خاموش [1] را خاموش کنید.
۲. شیر آب را ببندید (در مورد آکواستاپ (Aqua-Stop) صدق نمی‌کند).
۳. ظروف را بعد از خنک شدن بردارید.

یادآوری

بعد از پایان برنامه و پیش از باز کردن دستگاه، بگذارید دستگاه کمی خنک شود. به این ترتیب از خروج بخار جلوگیری می‌کنید. خروج بخار در طولانی مدت باعث آسیب به کابینت‌هایتان می‌شود.

وقفه انداختن در برنامه

۱. کلید روشن/خاموش [1] را خاموش کنید.
- چراغ‌ها خاموش می‌شوند. برنامه در حافظه ذخیره می‌ماند.
- اگر هنگام اتصال دستگاه به آب گرم یا در طول گرمایش آن در دستگاه باز شده، ابتدا چند دقیقه‌ای در را نیم‌باز بگذارید و بعد آن را ببندید. در غیر این‌صورت ممکن است به‌علت انبساط (فشار بیش از حد) در با شدت باز شود یا آب از دستگاه نشت کند.
۲. برای ادامه برنامه دکمه روشن/خاموش [1] را دوباره روشن کنید.

پایان برنامه

وقتی روی صفحه نمایش [10] رقم $h:00$ ظاهر شود، برنامه تمام شده است.

خاموش کردن خودکار پس از اتمام برنامه یا چراغ داخل دستگاه *

* بسته به مدل دستگاه

برای صرفه‌جویی در مصرف انرژی این امکان وجود دارد که ماشین ظرف‌شویی به‌صورت خودکار ۱ دقیقه یا ۱۲۰ دقیقه پس از پایان برنامه خاموش شود.

تنظیمات آن از $P:00$ تا $P:02$ قابل انتخاب است.

$P:00$ دستگاه به‌طور خودکار خاموش نمی‌شود.

چراغ محفظه داخلی [20] در صورت باز کردن در دستگاه روشن می‌شود. این موضوع ارتباطی به روشن یا خاموش بودن کلید روشن/خاموش [1] ندارد. با بسته شدن در، چراغ خاموش می‌شود. اگر در بیشتر از ۶۰ دقیقه باز بماند، چراغ به‌صورت خودکار خاموش می‌شود. چراغ داخلی [20] فقط وقتی روشن می‌شود که مقدار تنظیمی روی $P:00$ باشد.

$P:01$ دستگاه بعد از ۱ دقیقه خاموش می‌شود.

$P:02$ دستگاه بعد از ۱۲۰ دقیقه خاموش می‌شود.

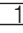



۱. در را ببندید.
۲. کلید روشن/خاموش [1] را روشن کنید.

بهداشت پلاس (HygienePlus) *

آکوا (Aqua Sensor) آب شستشوی "تمیز" برای مرحله بعدی شستشو استفاده می‌شود و به این ترتیب مصرف آب حدود ۳ تا ۶ لیتر کاهش می‌یابد. در صورت کثیف بودن آب تخلیه می‌شود و آب تمیز جایگزین آن می‌گردد. در برنامه‌های خودکار دما و زمان برنامه هم به‌صورت اضافه با درجه کثیفی تغییر می‌یابد.

در این عملکرد، دما افزایش می‌یابد و به مدت طولانی باقی می‌ماند تا خاصیت ضد عفونی‌کنندگی تعریف شده حاصل شود. با استفاده مداوم از این عملکرد وضعیت بهداشتی بهبود می‌یابد. این عملکرد اضافی مثلاً برای تمیز کردن تخته گوشت یا شیشه شیر بچه ایده‌آل است.

روشن کردن دستگاه


۱. شیر آب را به‌طور کامل باز کنید.
۲. کلید روشن/خاموش  را روشن کنید. صفحه نمایش برنامه اقتصادی 50° (Eco) چشمک می‌زند. اگر روی دکمه برنامه  دیگری فشار ندهید، این برنامه، برنامه منتخب شما خواهد بود. روی صفحه نمایش  مدت زمان پیش‌بینی شده برای انجام برنامه چشمک می‌زند.
۳. دکمه شروع  را فشار دهید. روند برنامه آغاز می‌شود.

یادآوری

- برای استفاده سازگار با محیط زیست از ماشین ظرفشویی:

به‌دلیل زیست‌محیطی هربار که دستگاه را روشن می‌کند برنامه از قبل روی اقتصادی 50° (Eco) تنظیم شده است. این مسئله هم باعث صرفه‌جویی در منابع زیست‌محیطی می‌شود و هم برای شما نفع مالی دارد. برنامه اقتصادی 50° (Eco)، برنامه‌ای کاملاً سازگار با محیط زیست است. این برنامه طبق مقررات اتحادیه اروپا به شماره ۱۰۱۶/۲۰۱۰، "برنامه استاندارد" بوده که کارآمدترین چرخه شستشوی استاندارد برای تمیز کردن ظروف با کثیفی عادی از جهت مصرف آب و انرژی تلفیقی برای تمیز کردن این نوع از ظروف است.

نشان‌گر باقی‌مانده فرآیند

هنگام انتخاب برنامه زمان باقی‌مانده فرآیند شستشو روی صفحه نمایش  ظاهر می‌شود.

زمان برنامه در طول انجام برنامه شستشو با توجه به دمای آب، حجم ظروف و نیز درجه کثیفی مشخص می‌شود و ممکن است (بسته به برنامه انتخابی) تغییر یابد.

انتخاب زمان *

* بسته به مدل دستگاه

اینتنزیو زون (IntensivZone) *

برای ظروف مخلوط عالی است. می‌توانید قابلمه‌ها و ماهی‌تابه‌هایی را که کثیف‌تر هستند در سبد پایینی و همراه با آن‌ها ظروفی را که به‌طور معمول کثیف هستند در سبد بالایی بشویید. فشار آب‌پاشی برای سبد پایین با قدرت بیشتری خواهد بود و دمای شستشو کمی بیشتر خواهد شد.

خشک کردن فوق العاده (Extra Dry) *

بالا رفتن دما در طول شستشوی نهایی و اضافه شدن زمان خشک کردن باعث می‌شود که حتی ظروف پلاستیکی نیز بهتر خشک شوند. مصرف انرژی کمی بیشتر می‌شود.

استفاده از دستگاه

اطلاعات مربوط به برنامه

اطلاعات مربوط به برنامه (مقادیر مصرفی) را در خلاصه راهنمای استفاده خواهید یافت. این اطلاعات به شرایط عادی استفاده و مقدار سختی آب در $HzGH$ اشاره دارند. ممکن است عوامل مختلف تأثیرگذار مانند دمای آب یا فشار خطی باعث ایجاد انحراف در این ارقام شود.

* حسگر آکوا (Aqua Sensor)

* بسته به مدل دستگاه

حسگر آکوا (Aqua Sensor) دستگاه سنجش نوری (مانع نور) است که با کمک آن کدر شدن آب شستشو اندازه‌گیری می‌شود.

استفاده از حسگر آکوا (Aqua Sensor) با توجه به هر برنامه صورت می‌گیرد. در صورت فعال بودن حسگر

نوع ظرف	نوع کثیفی	برنامه	عملکردهای اضافی ممکن	روند برنامه
ظروف و قاشق و چنگال حساس، لیوان و ظروف پلاستیکی حساس در برابر گرما	تعمانده تازه غذا با چسبندگی کم	سریع ۴۵°	خشک کردن فوق العاده (Extra Drying)	تمیز کردن ۴۵° (Clean) شستشوی میانی (Intermediate Rinse) شستشوی نهایی (Final Rinse) ۵۵°
همه نوع ظرف	آبکشی با آب سرد، شستشوی میانی	شستشوی اولیه (Prerinse)	ندارد	شستشوی اولیه (Prerinse)

P+ عملکردهای اضافی

انتخاب برنامه

می‌توانید بسته به نوع ظرف و کثیفی، برنامه‌ای مناسب انتخاب کنید.

* بسته به مدل دستگاه

عملکردهای اضافی از طریق دکمه‌های [5] قابل تنظیم هستند.

توصیه‌های مربوط به موسسات آزمایشی

موسسات آزمایشی توصیه‌های برای کار آزمایشی مقایسه‌ای (مثلاً طبق استاندارد EN ۶۰۴۳۶) دریافت می‌نمایند.

این توصیه‌ها مربوط به شرایط اجرای آزمایشات می‌شود، ولیکن نتایج و یا مقادیر مصرفی را شامل نمی‌شود.

ارائه درخواست از طریق ارسال ایمیل به:

dishwasher@test-appliances.com

لازم است شماره محصول (E-Nr.) و شماره تولید (FD) فرستاده شوند. این شماره‌ها را روی پلاک مشخصات [32] روی در دستگاه خواهید یافت.

1/2 نیمه پر کردن دستگاه (Half Load) *

اگر فقط مقدار کمی ظرف برای شستن دارید (مثلاً لیوان، فنجان، بشقاب)، می‌توانید از عملکرد "نیمه‌پر (Half Load)" استفاده نمایید. با این کار در مصرف آب، انرژی و زمان صرفه‌جویی خواهید کرد. برای شستشو، نسبت به زمانی که ماشین کاملاً پر است، مقدار کمتری شوینده داخل مخزن شوینده بریزید.

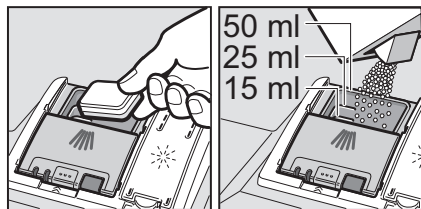
مرور کلی برنامه‌ها

در این مرور کلی حداکثر ممکن تعداد برنامه‌ها تشریح شده است. برنامه مربوط به دستگاه خود و ترتیب آن را می‌توانید روی نوار کنترل ببابید.

نوع ظرف	نوع کثیفی	برنامه	عملکردهای اضافی ممکن	روند برنامه
قابلمه، ماهی‌تابه، ظروف و قاشق و چنگال غیر حساس	تعمانده غذای به شدت چسبناک، سوخته یا خشک شده، حاوی نشاسته یا پروتئین	قدر تمند (Intensive) ۷۰°	همه	شستشوی اولیه (Prerinse)
				تمیز کردن ۷۰° (Clean)
قابلمه، ماهی‌تابه، ظروف و قاشق و چنگال غیر حساس	تعمانده غذای معمول خانگی و کمی خشک شده	خودکار (Auto) ۶۵° - ۴۵°	همه	شستشوی میانی (Intermediate Rinse)
				شستشوی نهایی (Final Rinse) ۶۵°
قابلمه، ماهی‌تابه، ظروف و قاشق و چنگال غیر حساس	تعمانده غذای معمول خانگی و کمی خشک شده	خودکار (Auto) ۶۵° - ۴۵°	همه	خشک کردن (Drying)
				با کمک حسگر بسته به میزان کثیفی بهینه می‌شود.
ظروف و قاشق و چنگال مخلوط	تعمانده غذای معمول خانگی و کمی خشک شده	اقتصادی (Eco) ۵۰°	همه	شستشوی اولیه (Prerinse)
				تمیز کردن ۵۰° (Clean)
ظروف و قاشق و چنگال مخلوط	تعمانده غذای معمول خانگی و کمی خشک شده	شب (Night) (Night)	همه	شستشوی میانی (Intermediate Rinse)
				شستشوی نهایی (Final Rinse) ۶۵°
ظروف و قاشق و چنگال مخلوط	تعمانده غذای معمول خانگی و کمی خشک شده	شب (Night) (Night)	همه	خشک کردن (Drying)
				با کمک حسگر بسته به میزان کثیفی بهینه می‌شود.
ظروف و قاشق و چنگال مخلوط	تعمانده غذای معمول خانگی و کمی خشک شده	شب (Night) (Night)	همه	شستشوی اولیه (Prerinse)
				تمیز کردن ۵۰° (Clean)
ظروف و قاشق و چنگال مخلوط	تعمانده غذای معمول خانگی و کمی خشک شده	شب (Night) (Night)	همه	شستشوی میانی (Intermediate Rinse)
				شستشوی نهایی (Final Rinse) ۶۵°
ظروف و قاشق و چنگال مخلوط	تعمانده غذای معمول خانگی و کمی خشک شده	شب (Night) (Night)	همه	خشک کردن (Drying)
				با کمک حسگر بسته به میزان کثیفی بهینه می‌شود.
ظروف و قاشق و چنگال مخلوط	تعمانده غذای معمول خانگی و کمی خشک شده	شب (Night) (Night)	همه	شستشوی اولیه (Prerinse)
				تمیز کردن ۵۰° (Clean)
ظروف و قاشق و چنگال مخلوط	تعمانده غذای معمول خانگی و کمی خشک شده	شب (Night) (Night)	همه	شستشوی میانی (Intermediate Rinse)
				شستشوی نهایی (Final Rinse) ۶۵°
ظروف و قاشق و چنگال مخلوط	تعمانده غذای معمول خانگی و کمی خشک شده	شب (Night) (Night)	همه	خشک کردن (Drying)
				با کمک حسگر بسته به میزان کثیفی بهینه می‌شود.

اگر از شوینده‌های ترکیبی استفاده شود، برنامه شستشو به‌طور خودکار گونه‌ای تنظیم می‌شود که بهترین نتیجه برای شستشو و خشک کردن ظروف حاصل شود.

⚠️ اخطار - هیچ ظرف کوچکی را برای شستشو داخل محفظه مخصوص افتادن قرص [24] نگذارید. با این کار قرص به‌صورت یکنواخت در آب حل نمی‌شود.

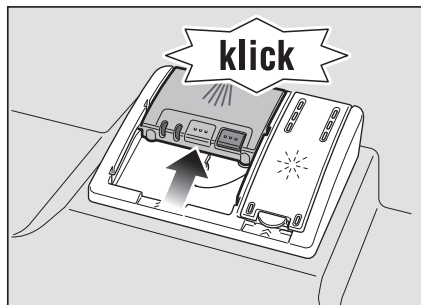


۲. درپوش مخزن شوینده را به بالا بکشید و ببندید تا قفل به‌راحتی جا بیفتد.

⚠️ اخطار - اگر بعد از شروع برنامه می‌خواهید باز هم ظرف داخل ماشین بگذارید، از محفظه مخصوص افتادن قرص [24] به‌عنوان دستگیره برای بیرون کشیدن سبد بالایی استفاده نکنید. ممکن است قرص در آن زمان داخل آن محفظه افتاده باشد. این احتمال وجود دارد که دستتان با قرصی که در حال حل شدن است، تماس پیدا کند.

یادآوری‌ها

- با استفاده از شوینده‌های تکی همراه با استفاده جداگانه از نمک و جلادهنده نتایج شستشو و خشک کردن ظروف بهینه خواهند بود.
- در صورت اجرای برنامه‌های کوتاه‌مدت ممکن است قرص‌ها به‌دلیل زمان‌های متفاوت حل‌شوندگی، در طول شویندگی اثر بخشی کامل نداشته باشند و پس‌مانده‌های حل نشده آنها روی ظروف باقی بماند. برای این برنامه‌ها استفاده از شوینده پودری نتیجه بهتری همراه خواهد داشت.
- در برنامه "قدرتمند (Intensiv)" مقدار شوینده موجود در قرص کافی است (این برنامه در برخی از مدل‌ها موجود است). در صورت استفاده از شوینده پودری می‌توانید علاوه بر پودر داخل مخزن کمی هم شوینده روی در داخلی دستگاه بپاشید.
- در صورت استفاده از شوینده‌های ترکیبی حتی اگر نشان‌گر پر کردن مجدد جلادهنده و/یا نمک روشن شود، برنامه شستشو بدون هیچ مشکلی ادامه خواهد یافت.
- در صورت استفاده از شوینده با پوشش محافظ قابل حل در آب: فقط با دستان خشک پوشش را لمس کنید و شوینده را فقط در مخزنی بریزید که کاملاً خشک باشد. در غیر این‌صورت امکان چسبندگی ماده وجود دارد.
- در صورتی که پس از استفاده از شوینده‌های ترکیبی، مجدداً از شوینده تکی استفاده می‌نمایید، توجه داشته باشید که سیستم سختی‌گیر آب و مقدار جلادهنده را روی رقم درست تنظیم کنید.



بسته به برنامه مورد انتخاب، مخزن شوینده به‌طور خودکار در زمان مناسب باز می‌شود. شوینده پودری یا مایع در دستگاه پخش و در آب حل می‌شود. قرص داخل محفظه مخصوص افتادن قرص می‌افتد و به‌صورت تدریجی در آنجا حل می‌شود.

نکته

به‌طور معمول اگر ظروف خیلی کثیف نباشند، مقدار شوینده کمتر از آنچه که تعیین شده است، کفایت می‌کند. می‌توانید مواد شوینده و محصولات مراقبت از ظروف را به‌صورت آنلاین از صفحه اینترنتی ما یا از طریق خدمات مشتری تهیه نمایید (به صفحه پشتیبانی رجوع شود).

شوینده ترکیبی

در کنار شوینده‌های رایج (تکی) شماری از محصولات عملکردهای اضافی نیز ارائه شده است. این محصولات اغلب علاوه بر شوینده حاوی جلادهنده و مواد جایگزین نمک نیز هستند (۳ در ۱) و بسته به مواد تشکیل‌دهنده خود (۴ در ۱، ۵ در ۱ و غیره) ترکیبات بیشتری مانند حفاظت از شیشه یا براق‌کننده ظروف استیل هم دارند. شوینده‌های ترکیبی فقط تا حد مشخصی از درجه سختی آب عمل می‌کنند (اغلب ۲۱°dH). اگر درجه سختی بیشتر از این باشد باید از نمک و جلادهنده استفاده شود.

ارتفاع دستگاه ۸۱,۵ سانتی‌متر

شوینده

می‌توانید برای ماشین ظرف‌شویی از قرص شوینده یا شوینده پودری یا مایع استفاده کنید، اما هرگز نباید از مایع ظرف‌شویی استفاده نمایید. بسته به مقدار کثیفی هر بار می‌توان مقدار متفاوتی از پودر یا شوینده مایع را استفاده کرد. قرص‌ها برای هر درجه از کثیفی، حاوی مقدار زیادی ترکیبات فعال هستند. شوینده‌های جدید و با کارایی بالا عمدتاً از فرمولی با خاصیت کم‌قلیایی همراه با فسفات و آنزیم بهره می‌گیرند. فسفات با آهک موجود در آب ترکیب می‌شود. آنزیم‌ها نشاسته را می‌شکنند و پروتئین را از بین می‌برند. استفاده از شوینده‌های بدون فسفات خیلی رایج نیست. این شوینده‌ها امکان کمتری برای ترکیب با آهک دارند و لازم است مقدار بیشتری از آن را داخل

دستگاه ریخت. برای برطرف کردن لکه‌های رنگی (مثلاً لکه چای، سس کچاپ) اغلب از سفیدکننده اکسیژنه استفاده می‌شود.

یادآوری

برای داشتن نتیجه مطلوب شستشو به توصیه‌های مندرج روی بسته‌بندی شوینده توجه کنید! در صورتی که در این رابطه سوالی دارید، توصیه می‌کنیم به بخش مشاوره تولیدکنندگان شوینده رجوع نمایید.

⚠️ **اخطار** - به توصیه‌های ایمنی و مصرفی مندرج روی بسته‌بندی محصولات شوینده و جلادهنده توجه داشته باشید.

ریختن شوینده

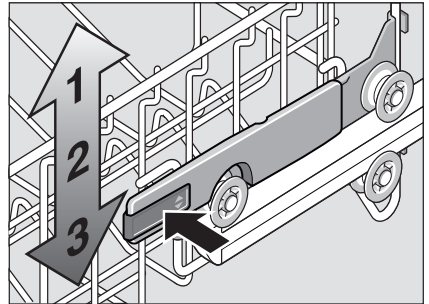
۱. اگر مخزن شوینده [30] بسته بود، قفل [31] را فشار دهید تا آن را باز نمایید.
- شوینده را در مخزن خشک شوینده [30] بریزید (قرص را تخت بگذارید و نه روی لبه). برای تعیین مقدار: به توصیه‌های تولیدکننده مندرج روی بسته‌بندی رجوع شود.
- درجه‌بندی مخزن شوینده [30] کمک می‌کند هنگام استفاده از شوینده مایع یا پودری مقدار مناسب را برگزینید.
- به‌طور معمول در کثیفی‌های عادی، ۲۰ تا ۲۵ میلی‌لیتر شوینده کفایت می‌کند. در صورت استفاده از قرص، یک عدد قرص کفایت می‌کند.

سبید پایینی	سبید بالایی	
۳۰ سانتی‌متر	۱۶ سانتی‌متر	درجه ۱ حداکثر قطر
۲۷,۵ سانتی‌متر	۱۸,۵ سانتی‌متر	درجه ۲ حداکثر قطر
۲۵ سانتی‌متر	۲۱ سانتی‌متر	درجه ۳ حداکثر قطر

ارتفاع دستگاه ۸۶,۵ سانتی‌متر

سبید پایینی	سبید بالایی	
۳۳ سانتی‌متر	۱۸ سانتی‌متر	درجه ۱ حداکثر قطر
۳۰,۵ سانتی‌متر	۲۰,۵ سانتی‌متر	درجه ۲ حداکثر قطر
۲۸ سانتی‌متر	۲۳ سانتی‌متر	درجه ۳ حداکثر قطر

۱. سبید بالایی [22] را بیرون بکشید.
۲. برای پایین آوردن هر دو اهرم سمت چپ و راست واقع در طرفین بیرونی سبید را پشت سر هم به داخل فشار دهید. در همین حین طرفین سبید را از لبه بالایی محکم نگهدارید تا به پشت واژگون نشود.

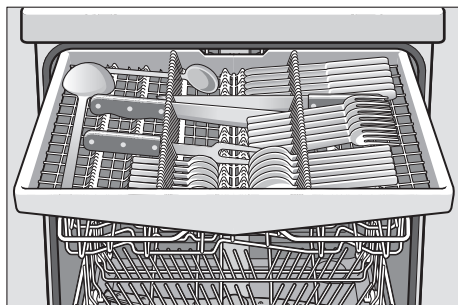


۳. برای بالا بردن طرفین سبید را از قسمت لبه بالایی دست بگیرید و آن را بالا بکشید.
۴. قیل از آن که سبید را دوباره به داخل هل دهید، اطمینان حاصل کنید که هر دو طرف آن در ارتفاع یکسان قرار گرفته باشند. در غیر این‌صورت در دستگاه بسته نمی‌شود و بازوی آب‌پاش بالایی در مسیر گردش آب قرار نمی‌گیرد.

کشوی مخصوص قاشق و چنگال

قاشق و چنگال را آن طور که در تصویر نشان داده شده است، در کشور مخصوص قاشق و چنگال [21] بچینید. چیدمان جداگانه، برداشتن آنها را پس از شستشو آسانتر می‌کند.

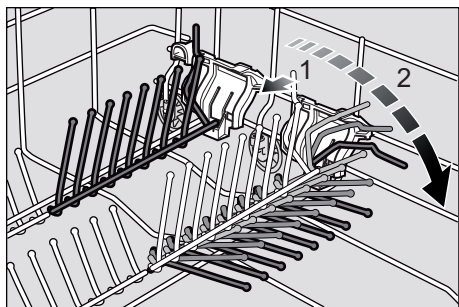
می‌توان کشور را از ماشین بیرون آورد.



جاظرفی تاشو *

* بسته به مدل دستگاه

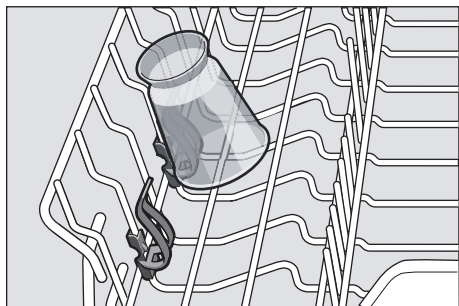
برای قرار دادن بهتر قابلمه، کاسه و لیوان داخل ماشین ظرفشویی این جاظرفی به صورت تاشو طراحی شده است.



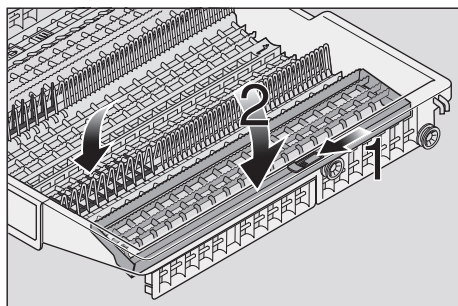
نگهدارنده ظروف کوچک *

* بسته به مدل دستگاه

به این ترتیب ظروف پلاستیکی سبک مثل، لیوان‌های پلاستیکی، درپوش و غیره جای ثابتی خواهند داشت.

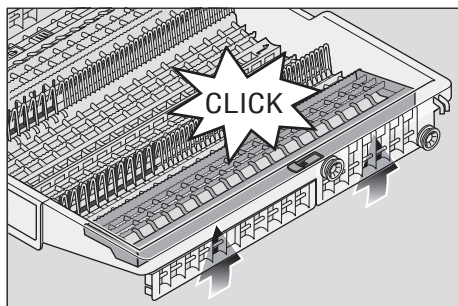


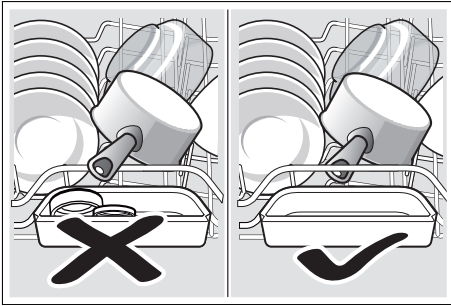
بسته به مدل دستگاه می‌توان برای ایجاد فضای بیشتر برای مواردی مانند کفگیر و ملاقه، قفسه‌های جانبی را به پایین جمع کرد. می‌توانید ردیف جلوی قفسه‌های شاخک‌دار را تا کنید، تا فضای بیشتری برای دسته‌های پهن‌تر داشته باشید.



تغییر ارتفاع سبد

می‌توان بنا بر نیاز ارتفاع سبد بالایی [22] را تا ۳ درجه تنظیم کرد. با این کار می‌توان یا در سبد بالایی یا پایینی فضای بیشتری برای ظروف بلندتر ایجاد نمود.





- مانع چرخش دو بازوی آبپاش [23] و [25] نشوند.

ظروف خیلی کوچک نباید در ماشین شسته شوند، چرا که ممکن است بهسادگی از سبدها پایین بیفتند.

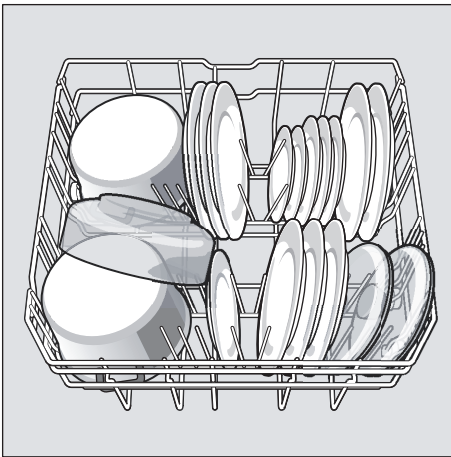
خالی کردن ماشین

برای جلوگیری از چکیدن قطرات آب از سبد بالایی روی ظروف داخل سبد پایینی، توصیه می‌کنیم برای جمع کردن ظروف از داخل ماشین همیشه از سبد پایینی شروع کنید.

ظروف داغ نسبت به ضربه حساس هستند! از همین‌رو پس از اتمام برنامه تا وقتی که به راحتی بتوان آنها را در دست گرفت، بگذارید در ماشین ظرفشویی بمانند و خنک شوند.

قابلمه

سبد پایینی [28]

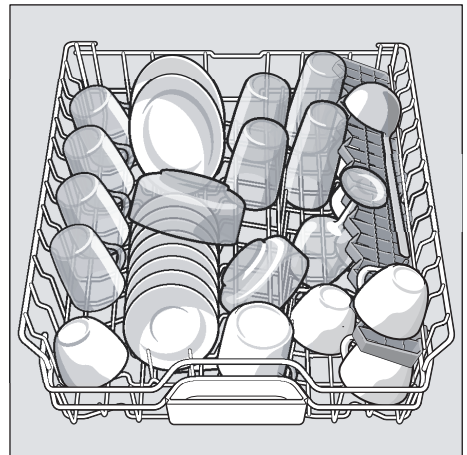


یادآوری

ممکن است پس از اتمام برنامه در فضای داخلی دستگاه قطرات آب به چشم بخورند. این موضوع هیچ‌گونه تأثیری روی خشک کردن ظروف ندارد.

فنجان و لیوان

سبد بالایی [22]



نکته

ظروف خیلی کثیف (قابلمه) باید در سبد پایینی چیده شوند. به این ترتیب به علت فشار قوی افشانه آب نتایج شستشوی بهتری حاصل خواهد شد.

نکته

مثال‌های بیشتر را درباره نحوه چیدمان بهینه ظروف در ماشین ظرفشویی، برای دانلود رایگان در صفحه اینترنتی ما خواهید یافت. لطفاً نشانی اینترنتی مربوط را پشت این دفترچه دستورالعمل ببابید.

یادآوری

توجه داشته باشید که هیچ ظرفی روی محفظه مخصوص افتادن قرص [24] قرار نگیرد. ممکن است درپوش مخزن شوینده [30] را مسدود نمایند.

ظروف 

موارد نامناسب

- قاشق و چنگال و ظروف چوبی.
- لیوان‌های دکوری حساس، ظروف صنایع دستی و عتیقه. این اقلام دکوری مناسب شستشو با ماشین ظرف‌شویی نیستند.
- قطعات پلاستیکی که در برابر گرما مقاوم نیستند.
- ظروف مسی و حلبی.
- ظروفی که با خاکستر، موم، گریس یا رنگ کثیف شده‌اند.

معمولاً ظروف دکوری لعابی، آلومینیومی و ظروف نفره‌ای در طول شستشو تغییر رنگ می‌دهند و یا کمرنگ می‌شوند. ممکن است برخی از انواع شیشه نیز (مثل اجسام کریستالی) پس از چندین بار شستشو کدر شوند.

آسیب به لیوان و ظروف

دلایل ممکن:

- نوع لیوان و شیوه تولید آن.
- ترکیبات شیمیایی شوینده.
- دمای آب برنامه ماشین ظرف‌شویی.

پیشنهاد:

- فقط از لیوان‌ها و چینی‌هایی استفاده کنید که تولیدکننده توضیح داده باشد، این محصولات قابل شستشو در ماشین ظرف‌شویی هستند.
- از شوینده‌ای استفاده کنید که محافظ ظروف باشد.
- لیوان و قاشق و چنگال را تا آنجا که ممکن است بلافاصله پس از اتمام برنامه از ماشین ظرف‌شویی بیرون بیاورید.

پر کردن ماشین

۱. تکه‌های بزرگ باقی‌مانده غذا را بردارید. شستشوی اولیه ظروف زیر آب جاری لازم نیست.
۲. ظروف را طوری قرار دهید که
 - ثابت باشند و نیفتند.
 - دهانه همه ظروف رو به پایین باشد.
 - ظروفی که برآمدگی یا تورفتگی دارند مایل باشند، تا آب داخل آنها تخلیه شود.

میزان ریختن جلادهنده از ۰:۰۵ تا ۰:۰۶ قابل تنظیم است. میزان ریختن جلادهنده را روی ۰:۰۵ تنظیم کنید تا خشک کردن ظروف نتیجه‌ای عالی داشته باشد. در حال حاضر تنظیمات کارخانه روی ۰:۰۵ است.

فقط در صورت باقی ماندن رگه (کم کردن سطح) یا لکه آب (زیاد کردن سطح) روی ظروف، مقدار جلادهنده را عوض کنید.

۱. در را ببندید.
۲. کلید روشن/خاموش 1 را روشن کنید.
۳. دکمه برنامه A را فشار دهید و نگه دارید. دکمه شروع 6 را آن قدر فشار دهید تا روی صفحه نمایش H:۰۴... ظاهر شود.
۴. هر دو دکمه را رها کنید.
- نشان‌گر نوری دکمه A چشمک می‌زند و روی صفحه نمایش 10 مقدار تنظیمی کارخانه روشن می‌شود H:۰۴.
۵. دکمه برنامه A را آن قدر فشار دهید تا روی صفحه نمایش 10 تنظیمات اولیه کارخانه ۰:۰۵ ظاهر شود.

برای تغییر تنظیمات:

۱. دکمه برنامه C را فشار دهید.
 - با هر بار فشردن دکمه، مقدار تنظیمی یک درجه بیشتر می‌شود. وقتی به درجه ۰:۰۶ برسد، صفحه نمایش دوباره روی ۰:۰۵ (خاموش) می‌رود.
۲. دکمه شروع 6 را فشار دهید.
 - مقدار تنظیم شده، ذخیره شده است.

خاموش کردن نشان‌گر پر کردن مجدد جلادهنده

اگر نشان‌گر پر کردن مجدد جلادهنده 9 ایجاد مزاحمت می‌کند (مثلاً هنگام استفاده از تمیزکننده‌های ترکیبی حاوی جلادهنده) می‌توان نشان‌گر را خاموش کرد.

- همانطور که در قسمت "تنظیم مقدار جلادهنده" توضیح داده شد، عمل کنید و مقدار را روی ۰:۰۵ بگذارید.

بدین ترتیب نشان‌گر پر کردن مجدد جلادهنده 9 خاموش می‌شود.

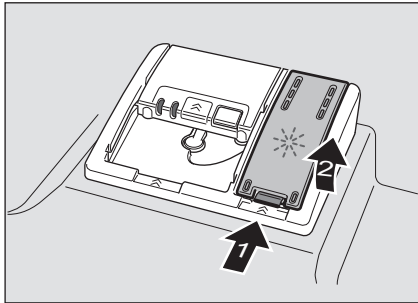
جلادهنده

به محض این که نشان‌گر پر کردن مجدد جلادهنده [9] روی نوار کنترل روشن شد، یعنی مقدار ذخیره جلادهنده فقط برای ۱ تا ۲ بار استفاده کافی است. محافظه جلادهنده باید مجدداً پر شود.

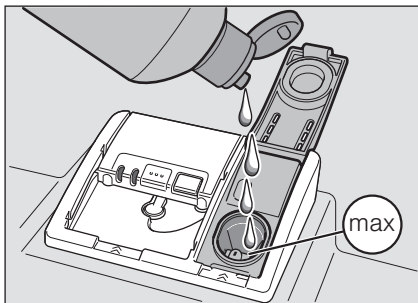
برای داشتن ظروفي بدون لک و لیوان‌هایی براق ریختن جلادهنده لازم است. از جلادهنده فقط برای ماشین ظرف‌شویی‌های خانگی استفاده نمایید.

از شوینده‌های ترکیبی حاوی جلادهنده فقط تا زمانی می‌توان استفاده کرد که سختی آب بیشتر از ۲۱° درجه آلمانی (۳۷° درجه فرانسوی، ۴۰۲ کلارک، ۳،۷ میلی‌مول بر لیتر) نباشد. اگر سختی آب بیشتر از ۲۱°dH باشد، استفاده از جلادهنده هم الزامی است.

۱. مخزن [29] را باز کنید. برای این کار زبانه درپوش را فشار دهید و بلند کنید.



۲. با احتیاط جلادهنده را تا علامت حداکثر مندرج روی درجه داخل محافظه بریزید.



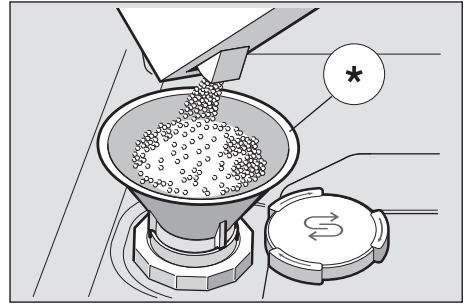
۳. درپوش را طوری ببندید تا صدای جا افتادن آن را بشنوید.

۴. اگر جلادهنده سرریز شده است، آن را با دستمالی پاک کنید تا هنگام شستشوی بعدی بیش از حد کف تولید نشود.

۳. سپس نمک مخصوص را بریزید (از نمک خوراکی یا قرص استفاده نکنید).

آب جابجا شده و سرریز می‌شود.

به محض این که نشان‌گر پر کردن مجدد نمک [8] روی نوار کنترل شروع روشن شد، باید مجدداً نمک مخصوص را داخل دستگاه ریخت.



* بسته به مدل دستگاه

استفاده از شوینده حاوی نمک

به‌طور کل در صورت استفاده از شوینده‌های ترکیبی اگر سختی آب بالغ بر ۲۱° درجه آلمانی (۳۷° درجه فرانسوی، ۴۰۲ کلارک، ۳،۷ میلی‌مول بر لیتر) باشد، می‌توان از نمک مخصوص استفاده نکرد. اگر سختی آب بیشتر از ۲۱°dH باشد، استفاده از نمک مخصوص الزامی است.

نشان‌گر پر کردن مجدد نمک / خاموش کردن سیستم سختی‌گیر آب

اگر نشان‌گر پر کردن مجدد نمک [8] ایجاد مزاحمت می‌کند (مثلاً هنگام استفاده از شوینده‌های ترکیبی حاوی نمک) می‌توان نشان‌گر را خاموش کرد.

همانطور که در قسمت "تنظیم سیستم سختی‌گیر آب" توضیح داده شد، عمل کنید و مقدار را روی H:00 بگذارید.

بدین ترتیب سیستم سختی‌گیر آب و نشان‌گر پر کردن مجدد نمک خاموش می‌شوند.

توجه

هرگز شوینده را داخل محافظه نمک مخصوص نریزید. با این کار سیستم سختی‌گیر آب را از بین می‌برید.

مروری بر منوی دستگاه

تنظیمات مربوط به قسمت‌های مختلف را در فصل‌های جداگانه خواهید یافت.

H سختی آب H:00 - H:07

d خشک‌کنندگی قدرتمند (Intensive Drying) d:00 - d:01

r جلا دهنده r:00 - r:06

R آب گرم *R:00 - R:01

P قطع خودکار P:00 - P:02

* بسته به مدل دستگاه

۵. دکمه برنامه [A] را فشار دهید و نگه دارید. دکمه شروع [6] را آن قدر فشار دهید تا روی صفحه نمایش H:00 ظاهر شود.

۶. هر دو دکمه را رها کنید.

نشان‌گر نوری دکمه [A] چشمک می‌زند و روی صفحه نمایش [10] مقدار تنظیمی کارخانه روشن می‌شود H:04.

برای تغییر تنظیمات:

۱. دکمه برنامه [C] را فشار دهید.

با هر بار فشردن دکمه، مقدار تنظیمی یک درجه بیشتر می‌شود. وقتی به درجه H:07 برسید، صفحه نمایش دوباره روی H:00 (خاموش) می‌رود.

۲. دکمه شروع [6] را فشار دهید.

مقدار تنظیمی در دستگاه ذخیره شده است.

جدول سختی آب

تنظیمات اولیه	میلی‌مول بر لیتر	محدوده سختی	سختی آب بر اساس درجه آلمانی (dH)
H:00	۰-۱,۱	نرم	۰-۶
H:01	۱,۲-۱,۴	نرم	۷-۸
H:02	۱,۵-۱,۸	متوسط	۹-۱۰
H:03	۱,۹-۲,۱	متوسط	۱۱-۱۲
H:04	۲,۲-۲,۹	متوسط	۱۳-۱۶
H:05	۳,۰-۳,۷	سخت	۱۷-۲۱
H:06	۳,۸-۵,۴	سخت	۲۲-۳۰
H:07	۵,۵-۸,۹	سخت	۳۱-۵۰

سیستم سختی‌گیر آب/ نمک مخصوص

برای داشتن نتیجه مطلوب شستشو لازم است برای ماشین ظرفشویی از آب نرم، یعنی کماهک استفاده شود. در غیر این صورت روی ظروف و محفظه داخلی تهمانده سفید رنگ آهک برجای می‌ماند.

آب لوله‌کشی با درجه سختی بیشتر از ۷° dH (استاندارد آلمانی) برابر با (۱,۲ میلی‌مول بر لیتر) باید سختی‌گیری شود. این امر با کمک نمک مخصوص در سیستم سختی‌گیر آب ماشین ظرفشویی اتفاق می‌افتد.

تنظیم سیستم و میزان نمک لازم به درجه سختی آب لوله‌کشی شما بستگی دارد (به جدول سختی آب ذیل رجوع شود).

تنظیم

میزان ریختن نمک از H:00 تا H:07 قابل تنظیم است. در صورتی که مقدار برابر با H:00 باشد، نیازی به نمک نیست.

۱. از میزان سختی آب لوله‌کشی خود اطلاع حاصل کنید. سازمان آب می‌تواند در این خصوص به شما کمک کند.

۲. مقادیر تنظیمی را می‌توانید در جدول سختی آب ذیل بیابید.

۳. در را ببندید.

۴. کلید روشن/خاموش [1] را روشن کنید.

استفاده از نمک مخصوص

بر کردن مجدد محفظه نمک همیشه باید درست قبل از روشن کردن دستگاه انجام شود. بدین ترتیب محلول نمک اضافی بلافاصله شستشو می‌شود و هیچ اثری از خوردگی روی محفظه شستشو پدید نمی‌آید.

۱. درپوش پیچی مخزن را باز کنید [26].

۲. مخزن را با آب پر کنید (فقط هنگام اولین استفاده لازم است چنین کاری را انجام دهید).

حفاظت از محیط زیست

بسته‌بندی دستگاه‌های جدید و همچنین خود دستگاه‌های قدیمی حاوی مواد خام با ارزش و مواد قابل بازیافت هستند.

لطفاً هر یک از قطعات را بسته به نوعشان و جدا از هم دور بیندازید.

لطفاً اطلاعات لازم را درخصوص شیوه‌های دفع زباله از طریق فروشنده مربوط یا نزد مدیریت شهری و منطقه‌ای خود کسب نمایید.

بسته‌بندی

تمام قطعات پلاستیکی دستگاه با اختصارات استاندارد بین‌المللی برچسب‌گذاری شده‌اند (مثلاً "PS" برای پلی‌استایرن). بدین ترتیب هنگام دفع دستگاه جدا کردن زباله‌های پلاستیکی یک‌دست امکان‌پذیر است.

لطفاً به توصیه‌های ایمنی مندرج در قسمت "هنگام تحویل" توجه داشته باشید.

دستگاه‌های قدیمی

لطفاً به توصیه‌های ایمنی مندرج در قسمت "هنگام دفع" توجه داشته باشید.

این وسیله طبق آیین‌نامه شماره ۲۰۱۲/۱۹/EU اروپا در ارتباط با وسایل برقی و الکترونیکی (دور انداختن وسایل برقی و الکترونیکی - WEEE) برچسب‌گذاری شده است. این آیین‌نامه چارچوبی برای استرداد و بهره‌برداری از دستگاه‌های قدیمی در سطح اروپا ارائه می‌دهد.



آشنایی با دستگاه

تصاویر مربوط به نوار کنترل و فضای داخلی دستگاه روی پاکت درج شده‌اند. در متن به‌صورت جداگانه به قسمت‌های مختلف اشاره شده است.

نوار کنترل

- 1 کلید روشن/خاموش
 - 2 دکمه‌های برنامه **
 - 3 دکمه باز کردن در
 - 4 انتخاب زمان *
 - 5 عملکردهای اضافی **
 - 6 دکمه شروع
 - 7 نشان‌گر "بررسی ورودی آب"
 - 8 نشان‌گر پر کردن مجدد نمک
 - 9 نشان‌گر پر کردن مجدد جلادهنده
 - 10 صفحه نمایش
- * بسته به مدل دستگاه
- ** تعداد بسته به مدل دستگاه

فضای داخلی دستگاه

- 20 چراغ داخلی *
 - 21 کشوی مخصوص قاشق و چنگال
 - 22 سبد بالایی
 - 23 بازوی آبپاش بالایی
 - 24 محفظه مخصوص افتادن قرص
 - 25 بازوی آبپاش پایینی
 - 26 محفظه نمک مخصوص
 - 27 فیلتر
 - 28 سبد پایینی
 - 29 محفظه جلادهنده
 - 30 مخزن شوینده
 - 31 قفل مخزن شوینده
 - 32 پلاک مشخصات
- * بسته به مدل دستگاه

- اجازه ندهید کودکان با دستگاه بازی کنند یا از آن استفاده نمایند.
 - شوینده و جلادهنده را دور از دسترس کودکان نگه دارید. این مواد ممکن است باعث تحریک دهان، گلو و چشمان شده یا منجر به خفگی شوند.
 - مادامی که در دستگاه باز است، کودکان را دور از آن نگه دارید. ممکن است کودکان قطعات کوچک احتمالی موجود در ماشین ظرفشویی را بلعند. به علاوه آب درون محفظه داخلی دستگاه، آب آشامیدنی نیست. ممکن است ته‌مانده شوینده در آن مانده باشد.
 - توجه داشته باشید که کودکان به محفظه مخصوص افتادن قرص [24] دست نزنند. ممکن است انگشتان کوچک بین شیارها گیر کند.
 - چنانچه دستگاه به‌صورت توکار و بالاتر از سطح زمین کار گذاشته شده است، هنگام باز کردن یا بستن در آن توجه داشته باشید که کودکان لای در دستگاه و زیر در کابینت زیرین آن گیر نکرده باشند.
 - این احتمال وجود دارد که کودکان داخل دستگاه گیر کنند (خطر خفگی) یا با خطرات دیگری مواجه شوند.
- بنابراین در صورت از کار افتادن دستگاه: دوشاخه آن را از پریز بکشید، کابل برق را جدا کنید و دور بیندازید. قفل در را طوری بشکنید که دیگر در بسته نشود.

⚠️ خطر

خطر آسیب‌دیدگی!

- در ماشین ظرفشویی صرفاً باید به مدت کوتاه و برای چیدن ظروف یا خالی کردن آن باز شود. این کار کمک می‌کند از بروز آسیب مثلاً به علت برخورد با در جلوگیری شود.
- چاقو و سایر وسایل نوکتیز را باید به‌صورت افقی در کشوی مخصوص قاشق و چنگال قرار داد.
- روی در باز دستگاه ننشینید یا نایستید.
- درخصوص دستگاه‌های مبله توجه داشته باشید که سبدها بیش از حد مجاز پر نشده باشد.
- اگر دستگاه داخل تورفتگی قرار نگرفته باشد و بدین‌سبب طرفین آن در دسترس باشد، باید به دلیل حفظ ایمنی محدوده لولای در را با روکشی پوشاند (خطر آسیب‌دیدگی). در مرکز خدمات مشتری یا فروشنده‌گی‌های تخصصی می‌توانید این روکش‌ها را بین لوازم جانبی ویژه بیاورید.

⚠️ خطر

خطر انفجار!

داخل محفظه شستشو از هیچ حلالی استفاده نکنید. خطر انفجار وجود دارد.

⚠️ خطر

خطر سوختگی!

در طول اجرای برنامه شستشو در دستگاه را با احتیاط باز کنید. این خطر هست که آب داغ از داخل دستگاه بیرون بپاشد.

⚠️ خطر

خطر برای کودکان!

- در صورت موجود بودن گزینه قفل کودک، از آن استفاده نمایید. توضیح دقیق پشت پاک درج شده است.

می‌شود. متوقف کردن برنامه (راه اندازی مجدد) دیگر ممکن نیست.
غیرفعال کردن قفل دکمه‌ها:

- دکمه **[B]** را فشار دهید و حدود ۴ ثانیه نگه دارید تا **[L]** از روی صفحه نمایش پاک شود.
- با اتمام برنامه (0:00 روی صفحه نمایش) قفل دکمه‌ها باز می‌شود. اگر برق قطع شود، قفل دکمه‌ها باز نمی‌شود. هر بار که برنامه جدیدی شروع می‌کنید، باید قفل دکمه را مجدداً فعال نمایید.

در صورت بروز آسیب

- صرفاً افراد متخصص مجاز به اعمال تعمیرات و باز کردن دستگاه هستند. برای انجام این کار دستگاه نباید به برق متصل باشد. دو شاخه را از پریز برق بیرون بکشید یا فیوز را قطع کنید. شیر آب را ببندید.
- در صورت بروز آسیب، به‌خصوص در قسمت نوار کنترل (ترک، سوراخ، شکستن دکمه‌ها) یا ایجاد اختلال در عملکرد در، دیگر نباید از دستگاه استفاده نمود. دو شاخه را از پریز برق بیرون بکشید یا فیوز را قطع کنید. شیر آب را ببندید و با خدمات مشتری تماس بگیرید.

هنگام دفع

۱. برای جلوگیری از بروز حوادث بعدی به‌واسطه دستگاه‌های از کار افتاده، بلافاصله آنها را غیرقابل استفاده نمایید.
۲. دستگاه را به شیوه‌ای مناسب دور بیندازید.

- دستگاه را در نزدیکی منابع گرمایشی (رادیاتور، ذخیره‌ساز حرارتی، اجاق گاز یا سایر وسایلی که تولید گرما می‌کنند) نصب نکنید و آن را زیر صفحه گاز الکتریکی نگذارید.
- پس از نصب دستگاه، پریز برق باید به‌راحتی قابل دسترسی باشد.
- (به قسمت اتصال الکتریکی رجوع شود) در برخی از مدل‌ها:
- محفظه پلاستیکی اتصالات آب دارای شیر برقی است. در شیلنگ ورودی هم کابل‌های اتصال قرار دارند. این شیلنگ را نبرید و محفظه پلاستیکی را در آب غوطه‌ور نسازید.

در طول مصرف روزانه

به توصیه‌های ایمنی و مصرفی مندرج روی بسته‌بندی محصولات شوینده و جلادهنده توجه داشته باشید.

قفل کودک (قفل در) *

توضیح قفل کودک پشت پاکت درج شده است.
 * بسته به مدل دستگاه

قفل کودک (قفل دکمه‌ها)

می‌توانید دستگاه خود را طوری تنظیم کنید که برنامه آن به‌طور غیر عمد متوقف نشود (مثلاً به‌علت استفاده نادرست کودکان).

فعال کردن قفل دکمه‌ها:

۱. برنامه دلخواه را شروع کنید.
 ۲. دکمه **[B]** را فشار دهید و حدود ۴ ثانیه نگه دارید تا **[L]** روی صفحه نمایش ظاهر شود.
- اگر در طول انجام برنامه هر دکمه‌ای فشرده شود، **[L]** روی صفحه نمایش نشان داده

در صورت آسیب‌دیدگی سیم برق این دستگاه، باید آن را با سیم برق مخصوص تعویض نمود.

برای جلوگیری از بروز خطر این کار صرفاً باید توسط خدمات مشتری انجام شود.

در صورت نصب توکار ماشین ظرفشویی، باید دستگاه را مطابق مقررات در جای خود محکم نمود.

چنانچه ماشین ظرفشویی زیر یا روی سایر لوازم خانگی سوار شود، باید دستورالعمل مربوط به نصب وسیله مربوطه را در ترکیب با ماشین ظرفشویی طبق مندرجات دفترچه دستورالعمل مونتاژ آن دستگاه دنبال کرد.

همچنین به دستورالعمل مونتاژ ماشین ظرفشویی توجه داشته باشید تا از عملکرد ایمن همه دستگاه‌ها اطمینان حاصل نمایید.

چنانچه اطلاعاتی در دسترس نیست و یا دستورالعمل مونتاژ دستگاه توصیه‌هایی درباره این موضوع ندارد، باید به تولیدکنندگان دستگاه‌ها مراجعه نمایید تا مطمئن شوید که می‌توان ماشین ظرفشویی را زیر یا روی این دستگاه‌ها نصب نمود.

چنانچه موفق به کسب اطلاعات از طرف تولیدکننده نشدید، نباید ماشین ظرفشویی را زیر یا روی این دستگاه‌ها نصب نمایید. در صورت نصب مایکروفر بالای ماشین ظرفشویی، احتمال آسیب به دستگاه وجود دارد.

برای اطمینان از قرار گرفتن ایمن دستگاه‌های توکار سر جای خود، فقط آنها را زیر میز کابینت‌های سرتاسری قرار دهید که به کابینت‌های بغل پیچ شده باشند.

همه مدارک را برای استفاده بعدی یا برای کسی که ممکن است بعد از شما از دستگاه استفاده کند، نگه دارید.

می‌توانید دستورالعمل استفاده را به‌طور رایگان از صفحه اینترنتی ما دریافت نمایید. نشانی اینترنتی مربوط را پشت این دفترچه دستورالعمل خواهید یافت.

هنگام تحویل

۱. بلافاصله بسته‌بندی و ماشین ظرفشویی را از نظر آسیب‌دیدگی هنگام حمل و نقل بررسی نمایید. اگر دستگاه آسیب دیده بود، آن را راه‌اندازی نکنید و با فروشنده تماس بگیرید.

۲. مواد بسته‌بندی را مطابق با مقررات دور بیندازید.

۳. بسته‌بندی و اجزای آن را برای بازی در اختیار کودکان نگذارید. کارتن‌های تاشو و ورق‌ها ممکن است باعث ایجاد خفگی شوند.

هنگام نصب

توجه داشته باشید که پشت ماشین ظرفشویی پس از نصب نباید از آدانه قابل دسترسی باشد (محافظت در برابر تماس به دلیل داغ بودن سطح).

با توجه به دستورالعمل نصب و مونتاژ، دستگاه را نصب و اتصالات آن را متصل نمایید.

هنگام نصب دستگاه نباید به شبکه برق وصل باشد.

اطمینان حاصل کنید که سیستم فیوز برق داخلی به‌درستی نصب شده باشد.

ملزومات اتصالات برقی باید با داده‌های مندرج روی پلاک مشخصات [32] ماشین ظرفشویی مطابقت داشته باشد.

استفاده در نظر گرفته شده از وسیله

- این دستگاه برای استفاده خانگی در داخل خانه و در محیط خانه در نظر گرفته شده است.
- از ماشین ظرفشویی فقط در خانه و فقط در راستای هدف طراحی دستگاه، یعنی شستن ظروف خانگی، استفاده نمایید.
- این ماشین ظرفشویی فقط برای استفاده در ارتفاعی بالغ بر حداکثر ۴۰۰۰ متر بالاتر از سطح دریا در نظر گرفته شده است.

توصیه‌های ایمنی

کودکان بالای ۸ سال، افراد دارای محدودیت‌های حرکتی، حسی و فکری یا افراد کم‌تجربه و کم‌اطلاع در صورتی می‌توانند از این دستگاه استفاده کنند، که فرد مسئول در قبال ایمنی ایشان، آنها را تحت نظر داشته باشد یا نحوه استفاده ایمن از دستگاه را به آنها آموزش داده باشد، طوری که خطرهای احتمالی استفاده از دستگاه را درک کرده باشند.

کودکان نباید با دستگاه بازی کنند. کودکان نباید کارهای مربوط به تمیزکاری و نگهداری از دستگاه را انجام دهند، مگر آنکه بزرگتر از ۸ سال باشند و کسی آنها را تحت نظر داشته باشد.

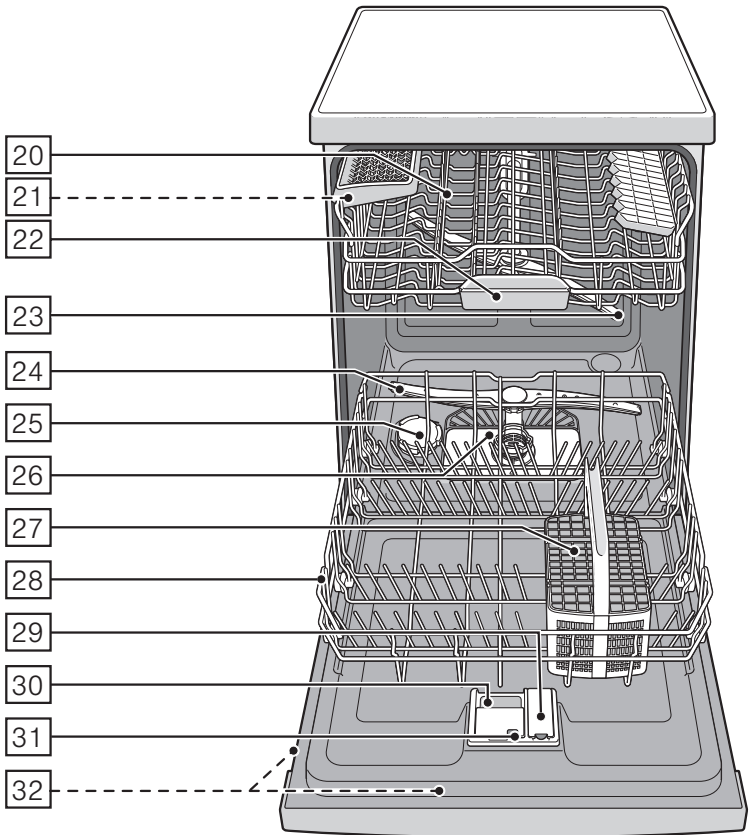
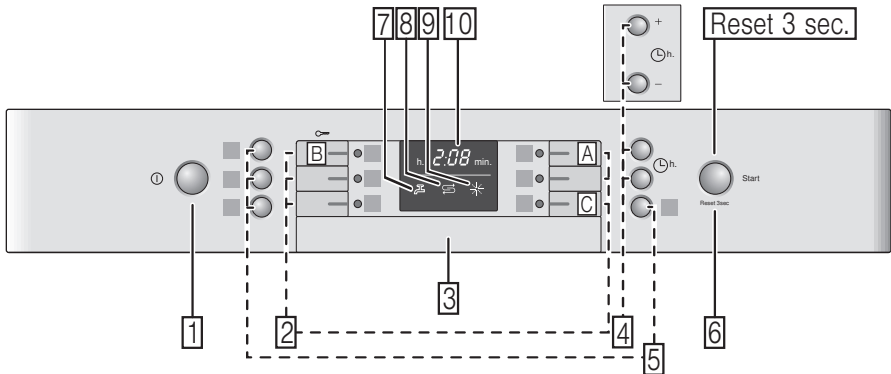
کودکان کوچکتر از ۸ سال باید از دستگاه و اتصالات آن دور باشند.

پیش از راه‌اندازی دستگاه

دفترچه راهنمای استفاده و مونتاژ را با دقت مطالعه کنید! آن‌ها حاوی اطلاعات مهمی در مورد نصب، استفاده و سرویس دستگاه هستند.

۲۱	اختلال، چه باید کرد؟
۲۲	پمپ فاضلاب
۲۳	جدول اختلالات
۳۰	خدمات مشتری
۳۱	نصب و اتصال
۳۱	محتوای بسته تحویل
۳۱	توصیه‌های ایمنی
۳۱	تحویل
۳۱	مشخصات فنی
۳۱	نصب
۳۲	اتصال فاضلاب
۳۲	اتصال آب مصرفی
۳۲	اتصال آب گرم
۳۲	اتصال الکتریکی
۳۳	باز کردن دستگاه
۳۳	حمل و نقل
۳۳	ایمنی در برابر یخ زدن (خالی کردن دستگاه)

- ۱۳ کشوی مخصوص قاشق و چنگال
- ۱۳ جاذب‌فی تاشو
- ۱۳ نگهدارنده ظروف کوچک
- ۱۳ تغییر ارتفاع سبد
- ۱۴  شوینده
- ۱۴ ریختن شوینده
- ۱۵ شوینده ترکیبی
- ۱۶  مرور کلی برنامه‌ها
- ۱۷ انتخاب برنامه
- ۱۷ توصیه‌های مربوط به موسسات آزمایشی
- ۱۷  عملکردهای اضافی
- صرفه‌جویی در وقت (واریواسپید پلاس [VarioSpeedPlus])
- ۱۷ نیمه پر کردن دستگاه
- ۱۸ بهداشت پلاس (HygienePlus)
- ۱۸ اینتنزیو زون (IntensivZone)
- ۱۸ خشک کردن فوق‌العاده (Extra Drying)
- ۱۸  استفاده از دستگاه
- ۱۸ اطلاعات مربوط به برنامه
- ۱۸ حسگر آکوآ (Aqua Sensor)
- ۱۸ روشن کردن دستگاه
- ۱۸ نشان‌گر باقی‌مانده فرآیند
- ۱۸ انتخاب زمان
- ۱۹ پایان برنامه
- ۱۹ خاموش کردن خودکار / چراغ داخل دستگاه
- ۱۹ خاموش کردن دستگاه
- ۱۹ وقفه انداختن در برنامه
- ۲۰ متوقف کردن برنامه
- ۲۰ تعویض برنامه
- ۲۰ خشک‌کنندگی قدرتمند (Intensive Drying)
- ۲۰  تمیزکاری و نگهداری
- ۲۰ وضعیت کلی ماشین
- ۲۱ نمک مخصوص و جلادهنده
- ۲۱ فیلتر
- ۲۱ بازوی آب‌پاش
- ۴  استفاده در نظر گرفته شده از وسیله
- ۴  توصیه‌های ایمنی
- ۴ پیش از راه‌اندازی دستگاه
- ۵ هنگام تحویل
- ۵ هنگام نصب
- ۶ در طول مصرف روزانه
- ۶ قفل در
- ۶ قفل دکمه‌ها
- ۶ در صورت بروز آسیب
- ۶ هنگام دفع
- ۸  حفاظت از محیط زیست
- ۸ بسته‌بندی
- ۸ دستگاه‌های قدیمی
- ۸  آشنایی با دستگاه
- ۸ نوار کنترل
- ۸ فضای داخلی دستگاه
- ۹ مروری بر منوی دستگاه
- ۹  سیستم سختی‌گیر آب/ نمک مخصوص
- ۹ تنظیم
- ۹ جدول سختی آب
- ۹ استفاده از نمک مخصوص
- ۱۰ شوینده حاوی نمک
- ۱۰ خاموش کردن سیستم سختی‌گیر
- ۱۰  جلادهنده
- ۱۱ تنظیم مقدار جلادهنده
- ۱۱ خاموش کردن نشان‌گر پر کردن مجدد جلادهنده
- ۱۱  ظروف
- ۱۱ موارد نامناسب
- ۱۱ آسیب به لیوان و ظروف
- ۱۱ پر کردن ماشین
- ۱۲ خالی کردن ماشین
- ۱۲ فنجان و لیوان
- ۱۲ قابلمه





Register your new Bosch now:
www.bosch-home.com/welcome



ماشين ظرفشويي
SM...
SB...



BOSCH

fa دستورالعمل